

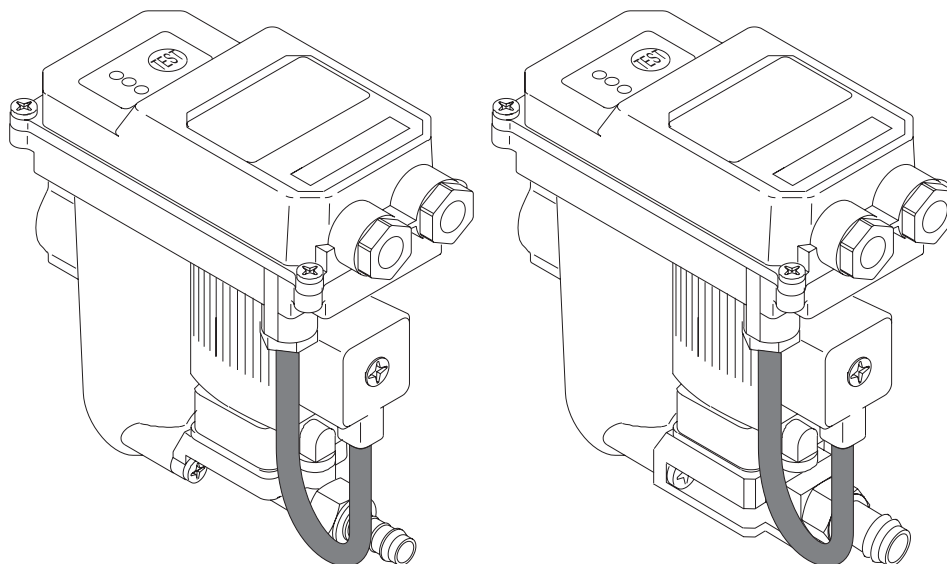
DE - deutsch  
EN - english  
FR - français  
NL - nederlands



**Installations- und Betriebsanleitung**  
**Instructions for installation and operation**  
**Instructions de montage et de service**  
**Installatie- en Gebruiksaanwijzing**

Kondensatableiter | Condensate drain | Purgeur de condensat | Condensaatafvoer

**BEKOMAT® 12** (BM12)  
**BEKOMAT® 12 CO** (BM12CO)  
**BEKOMAT® 12 CO PN63** (BM12COPN63)



## Sicherheitshinweise



### Bitte prüfen, ob diese Anleitung auch dem Gerätetyp entspricht.

Beachten Sie alle in dieser Installations- und Betriebsanleitung gegebenen Hinweise. Sie enthält grundlegende Informationen, die bei Installation, Betrieb und Wartung zu beachten sind. Daher ist diese Installations- und Betriebsanleitung unbedingt vor Installation, Inbetriebnahme und Wartung vom Monteur sowie vom zuständigen Betreiber / Fachpersonal zu lesen. Die Installations- und Betriebsanleitung muss jederzeit zugänglich am Einsatzort des BEKOMAT® 12 | 12 CO | 12 CO PN63 verfügbar sein.

Zusätzlich zu dieser Betriebsanleitung sind ggf. örtliche bzw. nationale Vorschriften zu beachten.

Stellen Sie sicher, dass der BEKOMAT® 12 | 12 CO | 12 CO PN63 nur innerhalb der zulässigen und auf dem Typenschild aufgeführten Grenzwerte betrieben wird. Es besteht sonst eine Gefährdung für Menschen und Material und es können Funktions- und Betriebsstörungen auftreten.

Bei Unklarheiten oder Fragen zu dieser Installations- und Betriebsanleitung setzen Sie sich bitte mit BEKO TECHNOLOGIES GMBH in Verbindung.



### Gefahr! Druckluft!

**Durch Kontakt mit schnell oder schlagartig entweichender Druckluft oder durch berstende und / oder nicht gesicherte Anlagenteile besteht Gefahr schwerer Verletzungen oder Tod.**

#### Maßnahmen:

- Max. Betriebsdruck nicht überschreiten (siehe Typenschild).
- Wartungsarbeiten nur im drucklosen Zustand durchführen.
- Nur druckfestes Installationsmaterial verwenden.
- Zulaufleitung fest verrohren. Ablaufleitung: kurzer, fixierter Druckschlauch an druckfestem Rohr.
- Verhindern Sie, dass Personen oder Gegenstände von Kondensat oder entweichender Druckluft getroffen werden können.



### Gefahr! Netzspannung!

**Durch Kontakt mit Netzspannung führenden nicht isolierten Teilen besteht Gefahr eines elektrischen Schlags mit Verletzung und Tod.**

#### Maßnahmen:

- Bei elektrischer Installation alle geltenden Vorschriften einhalten (z.B. VDE 0100 / IEC 60364).
- Wartungsarbeiten nur im spannungsfreien Zustand durchführen.
- Alle elektrischen Arbeiten dürfen nur von befugtem Fachpersonal durchgeführt werden.

#### Weitere Sicherheitshinweise:

- Bei Installation und Betrieb sind ebenfalls die geltenden nationalen Bestimmungen und Sicherheitsvorschriften einzuhalten.
- Den BEKOMAT® 12 nicht in explosionsgefährdeten Bereichen einsetzen.
- Bei den Zulaufverschraubungen sind übermäßige Anzugskräfte zu vermeiden. Das gilt insbesondere für konische Verschraubungen.
- Der BEKOMAT® 12 ist nur bei anliegender Spannung funktionstüchtig.
- Test-Taster nicht zur Dauerentwässerung nutzen.
- Nur Original-Ersatzteile verwenden, um eine einwandfreie Funktion sichergestellt.

#### Zusatzhinweise:

- Bei Montage Schlüsselflächen am Zulauf (Schlüsselweite SW32) zum Gegenhalten benutzen.



**Vorsicht!**  
**Fehlfunktionen in der Anwendung!**

**Durch fehlerhafte Installation und mangelhafte Wartung kann es zu Fehlfunktionen am BEKOMAT® kommen. Nicht abgeleitetes Kondensat kann zu Schäden an Anlagen und in Fertigungsprozessen führen.**

**Maßnahmen:**

- Eine funktionssichere Kondensatableitung optimiert direkt die Druckluftqualität.
- Zur Vermeidung von Schäden und Ausfällen bitte unbedingt beachten:
  - genaues Einhalten der bestimmungsgemäßen Verwendung und der Betriebsparameter des BEKOMAT® im Zusammenhang mit dem Einsatzfall (siehe dazu Kapitel „Bestimmungsgemäße Verwendung“)
  - genaues Einhalten der Installations- und Betriebshinweise in dieser Anleitung
  - regelmäßige Wartung und Kontrolle des BEKOMAT® nach den Hinweisen in dieser Betriebsanleitung

**Bestimmungsgemäße Verwendung**

- Der BEKOMAT® ist ein elektronisch-niveaugeregelter Kondensatableiter für Druckluftanlagen.
- Der Einsatz erfolgt innerhalb der zulässigen Betriebsparameter (siehe Technische Daten).
- Der BEKOMAT® kann Kondensat unter Betriebsdruck nahezu ohne Druckluftverlust aus den Anlagenteilen ableiten.
- Der BEKOMAT® benötigt zur Funktion eine Betriebsspannung und einen Betriebsdruck (siehe Technische Daten).
- Bei einem Einsatz in Anlagen mit erhöhten Anforderungen an die Druckluftqualität (Lebensmittelindustrie, Medizintechnik, Laborausrüstungen, spezielle Prozesse usw.), muss der Betreiber über Maßnahmen zur Überwachung der Druckluftqualität entscheiden. Diese beeinflussen die Sicherheit der nachfolgenden Prozesse und können Schäden an Menschen und Anlagen vermeiden.
- Es ist Aufgabe des Betreibers, die genannten Bedingungen während der gesamten Betriebsdauer zu gewährleisten.
- Für den Einsatz in CO<sub>2</sub>-Anlagen muss ein BEKOMAT® mit der Spezifikation CO (BEKOMAT® ... CO) verwendet werden.
- Der BEKOMAT® und die Kondensatzuleitung sind vor Frost zu schützen, da sonst die Funktion nicht gewährleistet ist. BEKO bietet auch hierfür geeignete Produkte an.

**Ausschluss vom Anwendungsbereich**

- Der BEKOMAT® kann als Kondensatableiter **allein keine** definierte Druckluftqualität garantieren, hierzu sind andere zusätzliche technische Einrichtungen notwendig.
- Der BEKOMAT® 12 ist **nicht** für den Einsatz an Unterdruck oder atmosphärischen Umgebungsdruck führenden Anlagen oder in Ex-Bereichen geeignet.
- Der BEKOMAT® darf nicht dauerhafter direkter Sonnen- oder Wärmestrahlung ausgesetzt werden.
- Der BEKOMAT® 12 darf nicht in Bereichen mit aggressiver Atmosphäre installiert und betrieben werden.

## Safety instructions



### **Please check whether or not these instructions correspond to the device type!**

Please adhere to all advice given in these operating instructions. They include basic information which needs to be observed during installation, operation and maintenance. Therefore, it is vital for the technician and the responsible operator / skilled personnel to read these operating instructions prior to installation, start-up and maintenance. The operating instructions must be accessible at all times at the place of application of the BEKOMAT® 12 | 12 CO | 12 CO PN63.

In addition to these operating instructions, local and national regulations need to be observed, if required.

Make sure that the BEKOMAT® 12 | 12 CO | 12 CO PN63 is operated only within the permissible limit values indicated on the type plate. Any deviation involves a risk for persons and materials, and may result in malfunction and service failures.

If you have any queries regarding these installation and operating instructions, please contact BEKO TECHNOLOGIES GMBH.



### **Danger! Compressed air!**

**Risk of serious injury or death through contact with quickly or suddenly escaping compressed air or through bursting plant components or plant components which are not secured.**

#### **Measures:**

- Do not exceed the maximum operating pressure (see type plate)!
- Only carry out service measures when the system is pressureless.
- Use pressure-resistant installation material only.
- The feed pipe must be tubed firmly. Discharge pipe: short, fixed pressure hose onto pressure-resistant pipe.
- Make sure that persons or objects cannot be hit by condensate or escaping compressed air.



### **Danger! Supply voltage!**

**There is the risk of an electric shock involving injury or death when coming into contact with non-insulated components carrying supply voltage.**

#### **Measures:**

- During electric installations, all regulations in force need to be adhered to (e.g. VDE 0100 / IEC 60364).
- Service measures must only be undertaken when the system is deactivated!
- All types of electrical work must be carried out by authorised and qualified personnel only.

#### **Further safety advice:**

- For installation and operation, the national regulations and safety codes in force must also be adhered to.
- Do not use the BEKOMAT® 12 in hazardous areas.
- Regarding the inlet screw joints, excessive tightening forces must be avoided. This applies in particular to conical screw joints.
- The BEKOMAT® 12 will only function when voltage is applied.
- Do not use the test button for permanent drainage!
- Only use genuine spare parts! This is imperative to ensure perfect functioning.

#### **Additional advice:**

- During installation, use the spanner flat at the feed pipe (width across flat 32) as a back rest.



**Caution!**  
**Malfunctions in the application!**

Through incorrect installation and insufficient maintenance, the BEKOMAT® can malfunction. Condensate which is not discharged can lead to damage to plants and in manufacturing processes.

**Measures:**

- Fail-safe condensate discharge directly optimises the compressed-air quality.
- To prevent damage and failures, it is imperative
  - To comply with the provisions regarding proper use and with the operating parameters of the BEKOMAT® in connection with the case of application (see chapter "Proper use").
  - To strictly adhere to the installation and operating advice in these instructions.
  - To maintain and check the BEKOMAT® at regular intervals in accordance with the advice in these operating instructions.

**Proper use**

- The BEKOMAT® is an electronically level-controlled condensate drain for compressed-air plants.
- It is employed within the permissible operating parameters (see "Technical data").
- The BEKOMAT® is able to drain condensate under operating pressure from the plant components virtually without compressed-air losses.
- For its function, the BEKOMAT® 12 requires an operating voltage and an operating pressure (see "Technical data").
- As far as the employment in plants with increased demands on the compressed-air quality is concerned (food industry, medical technology, laboratory equipment, special processes etc.), the operator must decide on measures for the monitoring of the compressed-air quality. These have an effect on the safety of the subsequent processes and may prevent damage to persons and plants.
- It is the task of the operator to ensure that the indicated conditions are met during the entire operating time.
- For the employment in CO<sub>2</sub> plants, a BEKOMAT® with a CO specification (BEKOMAT® ... CO) must be used.
- The BEKOMAT® and the condensate supply line need to be protected against frost, as otherwise the function cannot be guaranteed. BEKO also offers suitable products for this purpose.

**Exclusion from the field of application**

- The BEKOMAT® as a condensate drain **alone cannot** guarantee a defined compressed-air quality, for this purpose, other additional technical devices are required.
- BEKOMAT® 12 is not suitable for use in plants carrying vacuum or atmospheric ambient pressure or in hazardous areas.
- The BEKOMAT® must not be exposed to permanent direct solar or thermal radiation.
- BEKOMAT® 12 must **not** be installed and operated in areas with an aggressive atmosphere.

## Consignes de sécurité



### **Vérifiez que cette notice corresponde bien au modèle d'appareil en votre possession.**

Respectez toutes les consignes données dans ce mode d'emploi. Il contient des informations fondamentales, à respecter lors de l'installation, de l'utilisation et de la maintenance. C'est pourquoi, il est impératif que ce mode d'emploi soit lu avant l'installation, la mise en service et la maintenance, par l'installateur ainsi que par l'exploitant et le personnel qualifié.

Le mode d'emploi doit être disponible et accessible à tout moment sur le lieu d'utilisation du BEKOMAT® 12 | 12 CO | 12 CO PN63.

En plus de ce mode d'emploi, il faut respecter les éventuelles prescriptions locales ou nationales.

Assurez-vous que le BEKOMAT® 12 | 12 CO | 12 CO PN63 ne soit utilisé qu'au sein des valeurs limites admissibles et mentionnées sur la plaque signalétique. Dans le cas contraire, il peut présenter un risque pour les personnes et le matériel, voire nuire au bon fonctionnement de l'installation ou générer des perturbations.

Si certains points ne sont pas clairs ou si vous avez des questions au sujet de ces instructions de montage et de service, n'hésitez pas à contacter la société BEKO TECHNOLOGIES GMBH.



### **Danger !**

#### **Air comprimé !**

**Tout contact avec de l'air comprimé s'échappant rapidement ou de façon brutale ou tout contact avec des parties de l'installation présentant un risque d'éclatement peut causer de graves blessures ou entraîner la mort.**

#### **Mesures préventives :**

- Ne pas dépasser la pression de service maximale (voir plaque signalétique).
- Dépressuriser le purgeur avant toute intervention d'entretien ou de maintenance.
- N'utiliser que du matériel d'installation résistant à la pression.
- La conduite d'amenée doit toujours être réalisée en tuyauterie rigide et fixe. Conduite d'évacuation : flexible de faible longueur, fixé et relié à une tuyauterie, tous deux résistant à la pression.
- Veillez à ce qu'aucune personne ni objet ne risque d'être touché par le condensat ou l'air comprimé qui s'échappe.



### **Danger !**

#### **Tension électrique !**

**Tout contact avec des éléments non isolés et sous tension présente un risque de choc électrique pouvant provoquer des blessures ou entraîner la mort.**

#### **Mesures préventives :**

- Lors de la réalisation de l'installation électrique, respecter toutes les prescriptions en vigueur (p. ex. VDE 0100 / IEC 60364).
- Avant toute intervention d'entretien ou de maintenance, mettre le purgeur HORS TENSION.
- Toute intervention électrique doit être réalisée exclusivement par un personnel qualifié et habilité.

#### **Autres consignes de sécurité :**

- Lors de l'installation et de l'utilisation, il faut également respecter les directives et consignes de sécurité en vigueur dans le pays en question.
- Ne pas utiliser le BEKOMAT® 12 dans les atmosphères explosibles.
- Éviter les serrages trop importants au niveau des raccords de la conduite d'amenée Ceci est valable en particulier pour les raccords à filetage conique.
- Le BEKOMAT® 12 n'est opérationnel que s'il est sous tension (alimentation électrique assurée).
- Ne pas utiliser le bouton Test pour l'évacuation permanente du condensat.
- Utiliser exclusivement des pièces de rechange d'origine. Seul le respect scrupuleux des consignes données peut garantir le parfait fonctionnement de l'appareil.

#### **Consignes supplémentaires :**

- Lors du montage, utiliser le méplat pour clé au niveau de l'arrivée (32 mm) pour maintenir le purgeur pendant le serrage.



### **Prudence !**

#### **Dysfonctionnements au niveau de l'utilisation !**

**En cas d'installation incorrecte et de maintenance insuffisante, des dysfonctionnements peuvent apparaître au niveau du BEKOMAT®.**

**Tout condensat non évacué risque d'endommager les installations et de porter atteinte aux processus de fabrication.**

#### **Mesures préventives :**

- Le bon fonctionnement de la purge des condensats permet une optimisation directe de la qualité de l'air comprimé.
- Pour éviter tout endommagement et tout arrêt de production, il est impératif de respecter les consignes suivantes :
  - Respecter scrupuleusement les instructions pour une utilisation conforme à l'usage prévu et les paramètres de fonctionnement du BEKOMAT® dans le contexte de son utilisation (consulter à cet effet le chapitre „Utilisation conforme à l'usage prévu“).
  - Respecter scrupuleusement toutes les instructions d'installation et d'utilisation communiquées dans cette notice.
  - Respecter scrupuleusement la périodicité de maintenance et de contrôle du BEKOMAT® selon les indications de ce manuel d'utilisation.

#### **Utilisation conforme à l'emploi prévu**

- Le BEKOMAT® est un purgeur de condensat à régulation électronique de niveau pour les installations de production et distribution d'air comprimé.
- L'utilisation s'effectue dans le respect des paramètres de fonctionnement admissibles (voir caractéristiques techniques).
- Le BEKOMAT® permet d'évacuer le condensat du réseau de distribution sous pression (pression de service) et ce, pratiquement sans perte de charge.
- Pour son fonctionnement, le BEKOMAT® requiert une tension d'alimentation électrique et une pression de service (voir caractéristiques techniques).
- Lors d'une utilisation dans des installations soumises à des exigences plus poussées quant à la qualité de l'air comprimé (industrie alimentaire, techniques médicales, équipements de laboratoires, processus spéciaux, etc.), l'exploitant est tenu de prendre des mesures pour la surveillance de la qualité de l'air comprimé. Ces mesures ont une influence directe sur la sécurité des processus en aval et permettent ainsi d'éviter les dommages corporels et l'endommagement des installations.
- Il incombe à l'exploitant d'assurer les conditions mentionnées pendant toute la durée de service.
- Pour les installations de CO<sub>2</sub>, il faut impérativement utiliser un BEKOMAT® en version CO (BEKOMAT® ... CO).
- Le BEKOMAT® et la conduite d'amenée du condensat doivent être protégés contre le gel, sinon le fonctionnement n'est pas assuré. BEKO propose également des produits adéquats à cet effet.

#### **Exclusion du domaine d'application**

- En tant que purgeur de condensat, le BEKOMAT® ne peut pas garantir à lui seul une qualité d'air comprimé définie ; pour ce faire, il faut d'autres équipements techniques en plus.
- Le BEKOMAT® 12 ne convient pas pour l'utilisation sur des installations sous vide ou fonctionnant à la pression atmosphérique ambiante, ni pour l'utilisation dans les atmosphères explosibles.
- Le BEKOMAT® ne doit pas être exposé en permanence au rayonnement direct du soleil ou à un rayonnement thermique.
- Le BEKOMAT® 12 ne doit pas être installé ni utilisé dans les domaines exposés à une atmosphère agressive.

## Veiligheidsinstructies



### Controleer of deze handleiding ook overeenkomt met het apparaattype.

Neem alle instructies in acht die in deze gebruiksaanwijzing worden gegeven. Zij omvat essentiële informatie die in acht moet worden genomen bij de installatie, het gebruik en het onderhoud. Daarom moet deze gebruiksaanwijzing vóór de installatie, de ingebruikname en het onderhoud absoluut gelezen worden door de monteur, de verantwoordelijke exploitant of het vakkundig personeel.

De gebruiksaanwijzing moet op elk gewenst moment toegankelijk beschikbaar zijn op de plaats waar de BEKOMAT® 12 | 12 CO | 12 CO PN63 wordt gebruikt.

Voorts moeten bij deze gebruiksaanwijzing eventueel lokale resp. nationale voorschriften in acht worden genomen. Controleer of de BEKOMAT® 12 | 12 CO | 12 CO PN63 uitsluitend wordt gebruikt binnen de toegestane grenswaarden die ook zijn aangegeven op de instructieplaat. Zo niet bestaat er gevaar voor personen en materiaal en kunnen er functie- en bedrijfsstoringen optreden.

Neem contact op met BEKO TECHNOLOGIES GMBH als er onduidelijkheden of vragen zijn over deze installatie- en gebruikershandleiding.



### Gevaar! Perslucht!

**Contact met perslucht die snel of abrupt ontsnapt of wegspringende en / of niet beveiligde delen van de installatie leveren gevaar op met zwaar letsel of dood tot gevolg.**

#### Maatregelen:

- Overschrijd de maximale bedrijfsdruk niet (zie instructieplaat).
- Verricht onderhoudswerkzaamheden uitsluitend in drukloze toestand.
- Gebruik uitsluitend drukbestendig installatiemateriaal.
- Verbind de toevoerleiding vast met het buizensysteem. Afvoerleiding: bevestig een korte hogedrukslang aan de drukbestendige buis.
- Voorkom dat personen of voorwerpen geraakt kunnen komen door condensaat of ontsnappende perslucht.



### Gevaar! Netspanning!

**Contact met niet-geïsoleerde delen die de netspanning voeren, levert gevaar op door elektrische schok met letsel en dood tot gevolg.**

#### Maatregelen:

- Volg bij elektrische installatie alle geldende voorschriften op (bijv. VDE 0100 / IEC 60364).
- Verricht onderhoudswerkzaamheden uitsluitend in spanningsvrije toestand.
- Alle elektrische werkzaamheden mogen uitsluitend worden uitgevoerd door bevoegd vakpersoneel.

#### Overige veiligheidsinstructies:

- Bij installatie en gebruik moeten tevens de geldende nationale bepalingen en veiligheidsvoorschriften in acht worden genomen.
- Gebruik de BEKOMAT® 12 niet in explosiegevaarlijke zones.
- Vermijd overmatig aantrekken van de schroefverbindingen aan de toevoer. Dat geldt in het bijzonder voor conische schroefverbindingen.
- De BEKOMAT® 12 kan alleen functioneren bij opgebrachte spanning.
- Gebruik de testknop niet voor continue drainage.
- Gebruik alleen originele reserveonderdelen. Alleen zo kan een foutloze werking worden gegarandeerd.

#### Aanvullende instructies:

- Gebruik bij montage de sleuteloppervlakken op de toevoer (sleutelbreedte SW32) om de BEKOMAT® tegen te houden.





**Let op!**  
**Storingen tijdens het gebruik!**

Er kunnen storingen aan de BEKOMAT® ontstaan als gevolg van een foutieve installatie en gebrekkig onderhoud.

Niet afgevoerd condensaat kan schade veroorzaken aan installaties en in productieprocessen.

**Maatregelen:**

- Een veilig functionerende condensaatafvoer optimaliseert direct de persluchtkwaliteit.
- Neem het volgende absoluut in acht om schade en uitval te voorkomen:
  - Correct opvolgen van de instructies voor doelmatig gebruik en van de bedrijfsparameters van de BEKOMAT® afhankelijk van de gebruikssituatie (zie hiervoor hoofdstuk "Doelmatig gebruik")
  - Correct opvolgen van de installatie- en bedrijfsinstructies in deze handleiding
  - Regelmatig onderhoud en controle van de BEKOMAT® volgens de instructies in deze gebruiksaanwijzing

**Doelmatig gebruik**

- De BEKOMAT® is een elektronisch niveaugeregelde condensaatafvoer voor persluchtinstallaties.
- Het gebruik vindt plaats binnen de toegestane bedrijfsparameters (zie technische gegevens).
- De BEKOMAT® kan condensaat onder bedrijfsdruk praktisch zonder persluchtverlies uit de installatie afvoeren.
- Der BEKOMAT® heeft voor het functioneren een bepaalde bedrijfsspanning en bedrijfsdruk nodig (zie technische gegevens).
- Bij een gebruik in installaties met hogere eisen aan de persluchtkwaliteit (voedingsmiddelenindustrie, medische techniek, laboratoriumuitrustingen, speciale processen enz.) moet de exploitant maatregelen treffen voor het bewaken van de persluchtkwaliteit. Deze hebben een invloed op de veiligheid van de nakomende processen en kunnen schade aan personen en installaties voorkomen.
- Het is de taak van de exploitant om de genoemde voorwaarden tijdens de totale bedrijfsduur te waarborgen.
- Voor toepassing in CO<sub>2</sub>-installaties moet een BEKOMAT® met de specificatie CO (BEKOMAT® ... CO) worden gebruikt.
- Der BEKOMAT® en de condensaatafvoer moeten beschermd worden tegen vorst omdat de werking anders niet gewaarborgd is.  
BEKO biedt ook hiervoor geschikte producten aan.

**Uitsluiting van toepassingsgebied**

- De BEKOMAT® kan als condensaatafvoer alleen geen gedefinieerde persluchtkwaliteit garanderen. Hiervoor zijn andere aanvullende, technische installaties noodzakelijk.
- De BEKOMAT® 12 is niet geschikt voor het gebruik bij installaties met onderdruk of atmosferische omgevingsdruk of in ex-zones.
- De BEKOMAT® mag niet continu worden blootgesteld aan direct zonlicht of warmtestraling.
- De BEKOMAT® 12 mag niet worden geïnstalleerd en gebruikt in ruimtes met agressieve atmosfeer.

**Technische Daten | Technical data  
Caractéristiques | Gegevens**



Dieses Produkt wurde getestet nach den Anforderungen der CAN / CSA-C22.2 Nr. 61010-1, dritte Auflage, unter Einbeziehung der Ergänzung 1 oder einer späteren Version der gleichen Norm, unter Berücksichtigung des gleichen Niveaus an Testanforderungen.

This product has been tested to the requirements of CAN / CSA-C22.2 No. 61010-1, third edition, including Amendment 1, or a later version of the same standard incorporation the same level of testing requirements.

Ce produit a été testé selon les exigences de la norme CAN / CSA-C22.2 n° 61010-1, troisième édition, en tenant compte du complément 1 ou d'une version plus récente de la même norme, en appliquant le même niveau d'exigences en matière de tests.

Dit product is getest volgens de vereisten van CAN / CSA-C22.2 nr. 61010-1, derde editie, inclusief aanvulling 1 of een latere versie van dezelfde norm, rekening houdend met hetzelfde niveau van testvereisten.

<b>BEKOMAT®</b>	<b>12</b>	<b>12 CO</b>	<b>12 CO PN63</b>
Min. / max. Betriebsdruck Operating pressure, min / max Pression de service min / max Min. / max. bedrijfsdruk	0,8 ... 16 bar (12 ... 230 psi)		1,2 ... 63 bar (18 ... 913 psi)
Min./max. Temperatur Min / max temperature Température min / max Min. / max. temperatuur	+1 ... +60 °C (+34 ... +140 °F)		
Kondensatzulauf Condensate feed Entrée du condensat Kondensaatinvoer	G½ / ½" NPT		
Kondensatablauf (Schlauch) Condensate discharge (hose) Sortie du condensat (flexible) Kondensaatafvoer (slang)	G¾		G¾
Kondensat Condensate Condensat Kondensaat	ölhaltig oil-contaminated huileux oliehoudend	ölhaltig + ölfrei oil-contaminated + oil-free huileux + non huileux oliehoudend + olievrij	
Gehäuse Housing Corps Behuizing	Aluminium Aluminium Aluminium Aluminium	Aluminium, hartcoatiert Aluminium, hard-coated Aluminium, avec revêtement dur Aluminium, hardgecoat	
Gewicht (leer) Weight (empty) Poids (à vide) Gewicht (leeg)	0,8 kg (1.8 lbs)		0,9 kg (2.0 lbs)

Max. Leistung für Klimazone Blau – siehe auch Kapitel „Klimazone und Leistungsdaten“  
Max. performance for the blue climatic zone – see also Chapter "Climatic zone and performance data".  
Capacité max. pour la zone climatique Bleu – voir aussi chapitre „Zones climatiques et Capacités“  
Max. capaciteit voor klimaatzone blauw - zie ook het hoofdstuk "Klimaatzone en capaciteitsgegevens"

Max. Kompressorleistung Peak compressor performance Capacité maximale du compresseur Max. compressorcapaciteit	6,5 m³/min (230 cfm)
Max. Kältetrocknerleistung (nur mit Vorabscheidung) Peak refrigeration dryer performance (only with pre-separation) Capacité max. du sécheur frigo (seules avec pré-separation) Max. koeldrogercapaciteit (allen met voorafscheiding)	13 m³/min (460 cfm)
Max. Filterleistung (hinter Trockner) Peak filter performance (behind dryer) Capacité maximale filtre (derriere sécheur) Max. filtercapaciteit (achter koeldroger)	65 m³/min (2300 cfm)

**Elektrische Daten | Electrical data**  
**Caractéristiques électrique | Elektrische gegevens**

Betriebsspannung Supply voltage Tension d'alimentation Bedrijfsspanning	230 / 115 / ... / 24 VAC ± 10%, 50 ... 60 Hz / 24 VDC ± 10% siehe Typenschild   see type plate voir plaque signalétique   zie instructieplaat
Leistungsaufnahme Power input Consommation Opgenomen vermogen	P < 8,0 VA (W)
Absicherung Fuse protection Fusibles Zekering	empfohlen AC: 1 A träge   vorgeschrieben DC: 1 A träge recommended AC: 1 A slow   stipulated DC: 1 A slow recomm. AC : 1 A fusion lente   prescrit DC : 1 A fusion lente aanbevolen AC: 1 A traag   specificatie DC: 1 A traag
Empfohlener Kabelmanteldurchmesser Recommended cable jacket diameter Diamètre recommandé pour la gaine du câble Aanbevolen kabeldoorsnede	∅ 5,8 ... 8,5 mm (0.23" ... 0.34")
Empfohlener Aderquerschnitt (Netzanschluss) Recommended wire cross-section Section recommandée pour les conducteurs (alimentation secteur) Aanbevolen draaddoorsnede (netaansluiting)	3 x 0,75 ... 1,5 mm <sup>2</sup> (0.03 ... 0.06 inches squared)
Empfohlenes Absetzen des Kabelmantels Recommended stripping of cable jacket Longueur recommandée pour le dénudage de la gaine du câble Aanbevolen strippen van de kabelmantel	PE: ~ 60 mm L / N: ~ 50 mm (PE: ~ 2.3" L / N: ~ 1.96")
Empfohlene Abisolierlänge Recommended wire stripping Longueur recommandée pour le dénudage Aanbevolen isolatielengte	~ 6 mm (~ 0.24")
Anschlussdaten des potenzialfreien Kontaktes Last schalten *) Connection data of the potential-free contact Switch to load *) Caractéristiques de raccordement du contact sans potentiel Commuter une charge *) Aansluitgegevens van het potentiaalvrije contact Last schakelen *)	AC: max. 250 V / 1 A DC: max. 30 V / 1 A
Anschlussdaten des potenzialfreien Kontaktes Kleinsignal schalten *) Connection data of the potential-free contact Switch to low signal *) Caractéristiques de raccordement du contact sans potentiel Commuter un petit signal *) Aansluitgegevens van het potentiaalvrije contact Laag signaal schakelen *)	min. 5 VDC / 10 mA
Schutzart Protection class Degré de protection Bescherminingsklasse	IP 65

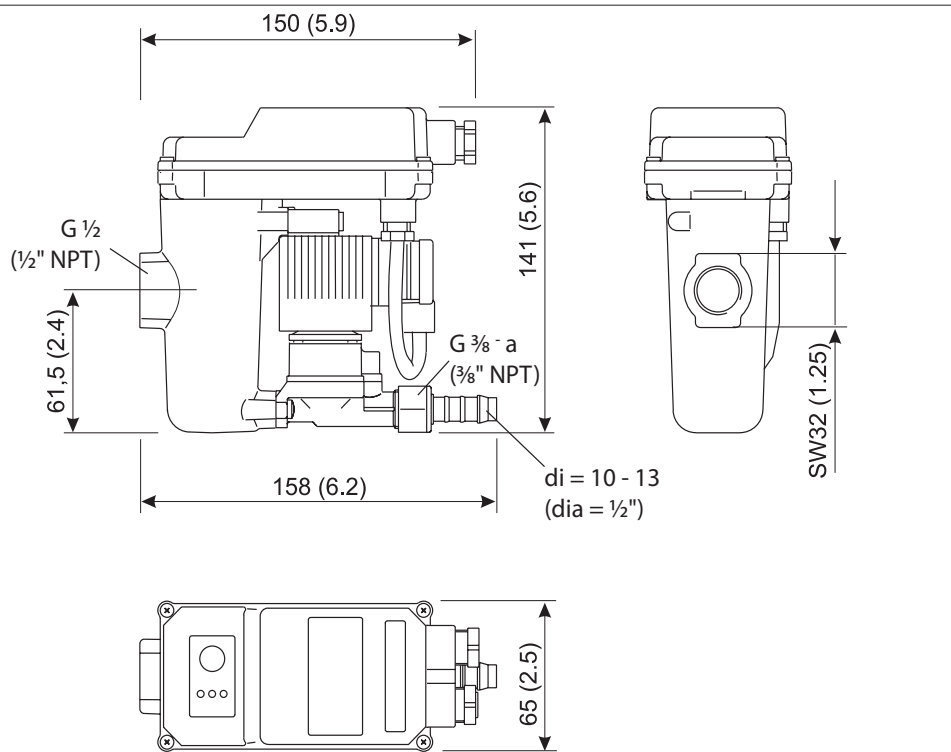
VAC = V alternating current (Wechselspannung) / VDC = V direct current (Gleichspannung)  
 \*) das Schalten von Lasten führt dazu, dass die Eigenschaften des Kontakts für das Schalten von Kleinsignalen nicht mehr geeignet sind.

VAC = V alternating current / VDC = V direct current  
 \*) The switching of loads has the result that the properties of the contact are no longer suitable for the switching of low signals.

VAC = V alternating current (Tension alternative) / VDC = V direct current (Tension continue)  
 \*) La commutation de charges a pour conséquence que les propriétés du contact ne conviennent plus pour la commutation de petits signaux.

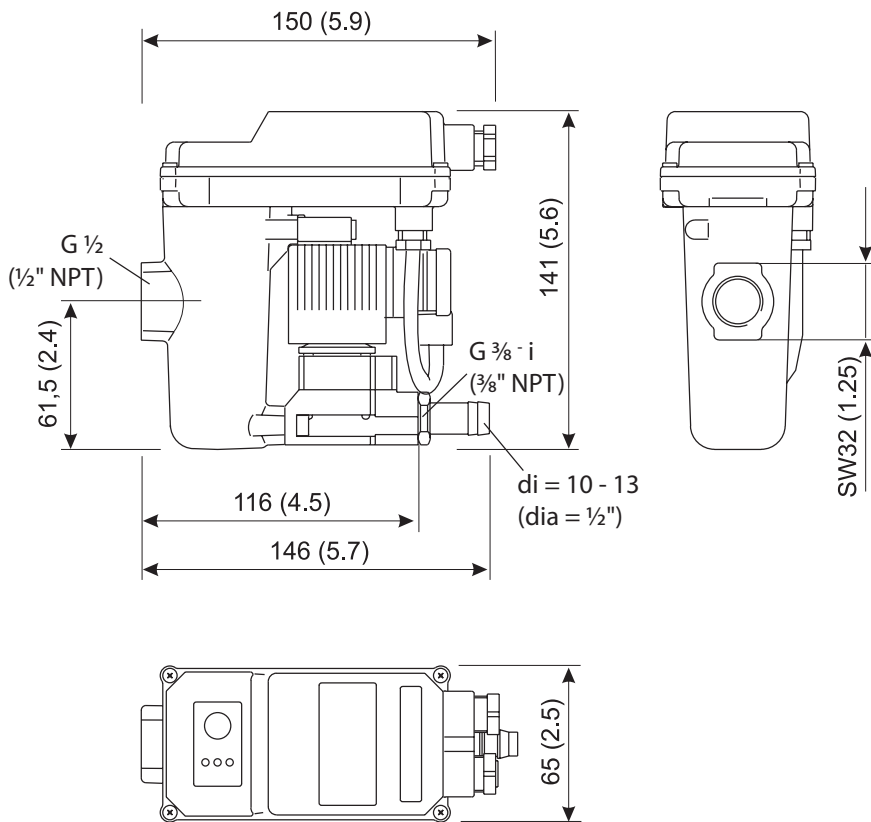
VAC = V alternating current (wisselstroom) / VDC = V direct current (gelijkstroom)  
 \*) het schakelen van lasten heeft als gevolg dat de eigenschappen van het contact niet meer geschikt zijn voor het schakelen van lage signalen.

**Abmessungen | Dimensions | Dimensions | Afmetingen**



**BEKOMAT® 12  
BEKOMAT® 12 CO**

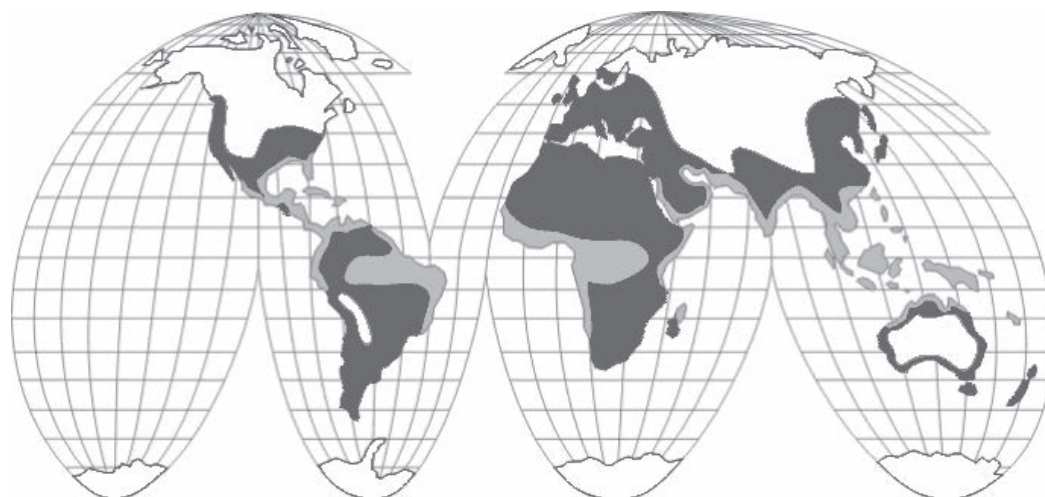
mm (inch)



**BEKOMAT® 12 CO PN63**

mm (inch)

## Klimazonen | Climatic zone | Zones climatiques | Klimaatzone



Klimazone Climatic zone Zone climatique Klimaatzone	Max. Kompressorleistung Peak compressor performance Capacité max. du compresseur Max. compressorcapaciteit		Max. Trocknerleistung Peak dryer performance Capacité max. du sécheur Max. koeldrogercapaciteit		Max. Filterleistung Peak filter performance Capacité max. du filtre Max. filtercapaciteit	
	m <sup>3</sup> /min.	cfm	m <sup>3</sup> /min.	cfm	m <sup>3</sup> /min.	cfm
grün   green   vert   groen	8,0	283	16,0	565	80,0	2825
blau   blue   bleu   blauw	6,5	230	13,0	459	65,0	2300
rot   red   rouge   rood	4,0	141	8,0	283	40,0	1413

Die angegebenen Leistungsdaten beziehen sich auf gemäßigtes Klima mit Gültigkeit für Europa, weite Teile Süd-Ost-Asiens, Nord- und Südafrika, Teile Nord- und Südamerikas (Klimazone: Blau).

Für trockenes und / oder kühles Klima (Klimazone: Grün) gilt folgender Faktor:

Leistung in Klimazone "Blau" ca. x 1,2

Für warmes und / oder feuchtes Klima (Tropen; Klimazone: Rot) gilt folgender Faktor:

Leistung in Klimazone "Blau" ca. x 0,7

The compressor capacity figures relate to mild climate valid for Europe, large parts of South-East Asia, Northern Africa, parts of North- and South America (climate zone: Blue)

For dry and / or cold climate (climate zone: Green),

multiply the Blue zone figure with the following correction factor: approx. 1.2

For warm and / or wet climate (climate zone: Red),

multiply the Blue zone figure with the following correction factor: approx. 0.7

Les capacités indiquées se rapportent à un climat tempéré, valable pour l'Europe, certaines parties du Sud-Est asiatique, l'Afrique du Nord et du Sud, certaines parties de l'Amérique du Nord et du Sud (zone climatique: bleu).

Pour un climat sec et / ou frais (zone climatique: vert), il convient d'appliquer le facteur suivant :

Capacité en zone climatique "bleu" environ x 1,2

Pour un climat chaud et / ou humide (zones tropicales; zone climatique: rouge), il convient d'appliquer le facteur suivant:

Capacité en zone climatique "bleu" environ x 0,7

De aangegeven capaciteitsgegevens hebben betrekking op een gematigd klimaat en zijn geldig voor Europa, grote delen van Zuidoost-Azië, Noord- en Zuid-Afrika, delen van Noord- en Zuid-Amerika (klimaatzone: blauw).

Voor droog en / of koel klimaat (klimaatzone: groen) geldt de volgende factor:

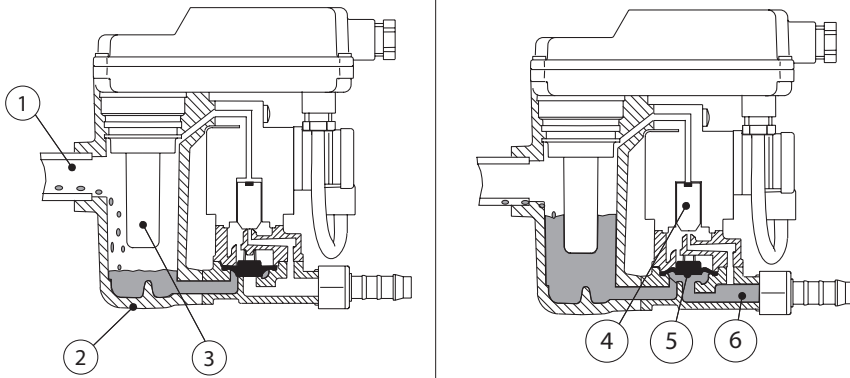
vermogen in klimaatzone blauw ca. x 1,2

Voor warm en / of vochtig klimaat (de tropen; klimaatzone: rood) geldt de volgende factor:

vermogen in klimaatzone blauw ca. x 0,7

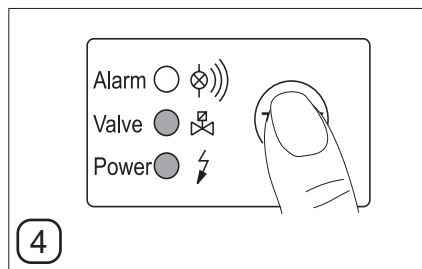
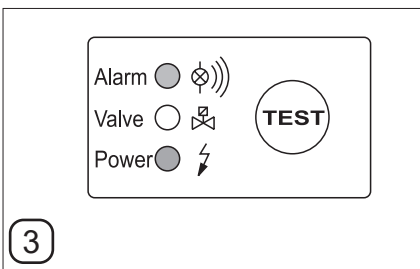
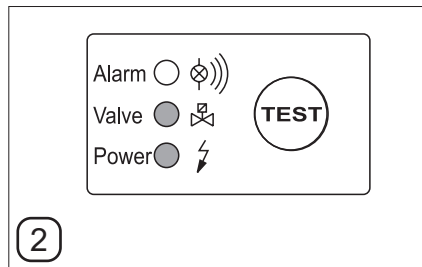
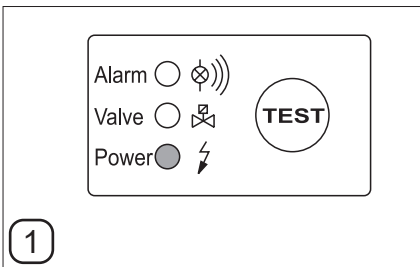
**Funktion | Function  
Fonctionnement | Functiebeschrijving**

**deutsch**



Das Kondensat strömt über die Zulaufleitung (1) in den BEKOMAT® und sammelt sich im Gehäuse (2). Ein kapazitiv arbeitender Sensor (3) erfasst permanent den Füllstand und gibt ein Signal an die elektronische Steuerung sobald sich der Behälter gefüllt hat. Das Vorsteuerventil (4) wird betätigt und die Membrane (5) öffnet zur Kondensatausschleusung die Ablaufleitung (6).

Ist der BEKOMAT geleert, wird die Ablaufleitung rechtzeitig wieder dicht verschlossen, bevor unnötige Druckluftverluste entstehen können.

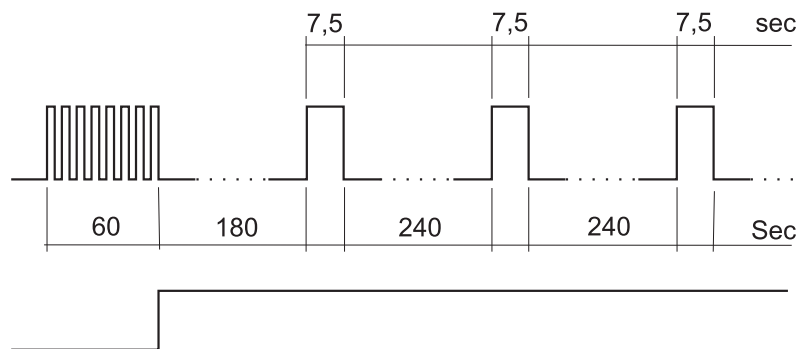


- 1 Betriebsbereitschaft  
Spannung liegt an
- 2 Ableitvorgang  
Ablaufleitung ist geöffnet
- 3 Störung  
Alarmmodus ist aktiviert
- 4 Test  
manuelle Entwässerung / Alarm

Der Test-Taster dient zur Funktionskontrolle.

Betätigung	Wirkung
ca. 2 sek.	manuelle Entwässerung
> 1 min	Alarmmodus

Schaltfolge des Ventils im Alarmmodus  
Switching sequence of valve in alarm mode  
Séquence d'activation de la vanne en mode Alarme  
Schakelvolgorde van het ventiel tijdens alarmfase



Alarmmeldung über potentialfreien Kontakt  
Alarm signal via potential-free contact  
Signal d'alarme délivré sur le contact sans potentiel  
Alarmmelding via het potentiaalvrij contact

Stellt der Mikrocontroller eine Betriebsstörung fest, wird der Alarmmodus ausgelöst. Die Schaltfolge des Ventils (siehe Bild) dauert so lange an, bis die Ursache der Störung behoben ist (selbsttätig oder durch Wartung). Die rote LED **blinkt** während der Alarmfunktion.

- Mögliche Störungsursachern sind z.B.:
- Fehler in der Installation
  - Unterschreiten des Minimaldrucks
  - zu hoher Kondensatanfall (Überlast)
  - verstopfte / gesperrte Ablaufleitung
  - extreme Schmutzpartikelmenge
  - eingefrorene Rohrleitungen

Ist die Störung nicht innerhalb der ersten Minute behoben, wird eine Störmeldung ausgelöst (siehe Bild), die als potentialfreies Signal über das Alarmrelais abgegriffen werden kann.

english	français	nederlands																		
<p>The condensate flows through the feed line (1) into the BEKOMAT® unit and accumulates in the container (2). A capacitive sensor (3) continuously registers the liquid level and passes a signal to the electronic control as soon as the container is filled. The pilot valve (4) is then activated and the diaphragm (5) opens the outlet line (6) for discharging the condensate.</p> <p>When the BEKOMAT® unit has been emptied, the outlet line is closed again quickly and tightly without wasting compressed air.</p>	<p>Amené dans le BEKOMAT® par la conduite d'arrivée (1), le condensat est collecté dans le réservoir (2). Une sonde capacitive (3) surveille en permanence le niveau de remplissage et envoie un signal à la commande électronique dès que le réservoir est rempli. L'électrovanne pilote (4) est activée et la membrane (5) ouvre la conduite d'évacuation (6) pour l'éclusement du condensat.</p> <p>Dès que le BEKOMAT® est vide, la conduite d'évacuation est à nouveau refermée avec une parfaite étanchéité, avant même que l'air comprimé ne puisse s'échapper.</p>	<p>Het kondensaat stroomt door de toevoering (1) in de BEKOMAT® en verzamelt zich in het reservoir (2). De capacatieve sensor (3) registreert permanent het kondensaatniveau en geeft een signaal aan de elektronica, zodra het reservoir gevuld is. De ventieleenheid (4) treedt hierdoor in werking en het membraan (5) wordt omhoog gedrukt. Het kondensaat kan hierdoor in de afvoerleiding (6) stromen.</p> <p>Als het reservoir van de BEKOMAT® geleegd is, wordt de afvoer weer gesloten, voordat er onnodig verlies van dure perslucht kan plaats vinden.</p>																		
<p>① Ready for operation Voltage is being applied</p> <p>② Discharge procedure Outlet line is open</p> <p>③ Malfunction Alarm mode is activated</p> <p>④ Test Manual drainage / alarm</p> <p>The test button is used for checking correct functioning.</p> <table border="1" data-bbox="165 1200 592 1317"> <thead> <tr> <th>Pressing</th> <th>Effect</th> </tr> </thead> <tbody> <tr> <td>approx. 2 sec</td> <td>Manual drainage</td> </tr> <tr> <td>&gt; 1 min</td> <td>Alarm mode</td> </tr> </tbody> </table>	Pressing	Effect	approx. 2 sec	Manual drainage	> 1 min	Alarm mode	<p>① Prêt à fonctionner Tension d'alimentation présente</p> <p>② Phase de purge Conduite d'évacuation ouverte</p> <p>③ Dysfonctionnement Mode Alarme activé</p> <p>④ Test Purge manuelle / Alarme</p> <p>La touche Test sert à tester le fonctionnement.</p> <table border="1" data-bbox="620 1200 1046 1317"> <thead> <tr> <th>Action</th> <th>Effet</th> </tr> </thead> <tbody> <tr> <td>environ 2 sec</td> <td>Purge manuelle</td> </tr> <tr> <td>&gt; 1 min</td> <td>Mode Alarme</td> </tr> </tbody> </table>	Action	Effet	environ 2 sec	Purge manuelle	> 1 min	Mode Alarme	<p>① Bedrijfsklaar, de BEKOMAT staat onder spanning</p> <p>② Afvoerproces De afvoerleiding is geopend</p> <p>③ Storing De alarmfase is geactiveerd</p> <p>④ Test Handmatige afvoer / alarm</p> <p>De testschakelaar dient ter functiecontrole.</p> <table border="1" data-bbox="1075 1200 1501 1317"> <thead> <tr> <th>Activiteit</th> <th>Werking</th> </tr> </thead> <tbody> <tr> <td>ca. 2 sec</td> <td>handmatige afvoer</td> </tr> <tr> <td>&gt; 1 min</td> <td>alarmfase</td> </tr> </tbody> </table>	Activiteit	Werking	ca. 2 sec	handmatige afvoer	> 1 min	alarmfase
Pressing	Effect																			
approx. 2 sec	Manual drainage																			
> 1 min	Alarm mode																			
Action	Effet																			
environ 2 sec	Purge manuelle																			
> 1 min	Mode Alarme																			
Activiteit	Werking																			
ca. 2 sec	handmatige afvoer																			
> 1 min	alarmfase																			
<p>When the microcontroller registers a malfunction, the device will automatically change to the alarm mode. The switching sequence of the valve (see illustration) continues until the fault is cleared (automatically or through maintenance). The red LED <b>flashes</b> as long as the device is in the alarm mode.</p> <p>Malfunctioning could be caused by, e.g.:</p> <ul style="list-style-type: none"> <li>• Mistakes during installation</li> <li>• Dropping below the necessary minimum pressure</li> <li>• Excessive condensate quantities (overloading)</li> <li>• Blocked / shut off outlet line</li> <li>• Extreme amount of dirt particles</li> <li>• Frozen piping</li> </ul> <p>If the fault is not cleared within the first minute, a fault signal is triggered (see illustration) which can be picked off as a potential-free signal via the alarm relay.</p>	<p>Lorsque le microcontrôleur détecte une anomalie, il active le mode alarme. La séquence d'activation de la vanne (voir figure) persiste jusqu'à ce que le problème soit résolu (automatiquement ou par intervention de maintenance). La LED rouge <b>clignote</b> pendant la fonction d'alarme.</p> <p>Causes de dysfonctionnement possibles:</p> <ul style="list-style-type: none"> <li>• Défaut au niveau de l'installation</li> <li>• Pression minimale non atteinte</li> <li>• Trop de condensat (surchage)</li> <li>• Ecoulement bouché ou obturé</li> <li>• Importantes quantités d'impuretés</li> <li>• Conduites gelées</li> </ul> <p>Si la panne n'est pas résolue en l'espace d'une minute, un signal d'alarme est émis (voir figure). Un signal sans potentiel est délivré par le relais d'alarme.</p>	<p>Indien de microprocessor een storing vaststelt, wordt de alarmfase in werking gesteld. De schakelvolgorde van het ventiel (zie afbeelding) duurt voort, zo lang tot de storing is opgelost (zelfstandig of door onderhoud). Gedurende de alarmfase <b>knippert</b> de rode LED.</p> <p>Mogelijke storingsoorzaken zijn b.v.:</p> <ul style="list-style-type: none"> <li>• Een installatiefout</li> <li>• De werkdruk ligt onder de min. druk</li> <li>• Overbelasting (te veel kondensaat)</li> <li>• Verstopte / afgesloten afvoerleiding</li> <li>• Extreme hoeveelheden vuildeeltjes</li> <li>• Bevroren leidingen</li> </ul> <p>Indien de storing niet binnen een minuut is verholpen, wordt een storing gemeld (zie afbeelding). Deze kan als potentiaalvrij signaal via het alarmrelais aan een centraal meldpunt worden doorgegeven.</p>																		



## Installation



### **Gefahr! Druckluft!**

**Durch Kontakt mit schnell oder schlagartig entweichender Druckluft oder durch berstende und / oder nicht gesicherte Anlagenteile besteht Gefahr schwerer Verletzungen oder Tod.**

#### **Maßnahmen:**

- Max. Betriebsdruck nicht überschreiten (siehe Typenschild).
- Wartungsarbeiten nur im drucklosen Zustand durchführen.
- Nur druckfestes Installationsmaterial verwenden.
- Zulaufleitung fest verrohren. Ablaufleitung: kurzer, fixierter Druckschlauch an druckfestem Rohr.
- Sicherstellen, dass Personen oder Gegenstände von Kondensat oder entweichender Druckluft nicht getroffen werden können.



### **Vorsicht! Fehlfunktionen in der Anwendung!**

**Durch fehlerhafte Installation und mangelhafte Wartung kann es zu Fehlfunktionen am BEKOMAT® kommen. Nicht abgeleitetes Kondensat kann zu Schäden an Anlagen und in Fertigungsprozessen führen.**

#### **Maßnahmen:**

- Eine funktionssichere Kondensatableitung optimiert direkt die Druckluftqualität.
- Zur Vermeidung von Schäden und Ausfällen bitte unbedingt beachten:
  - genaues Einhalten der bestimmungsgemäßen Verwendung und der Betriebsparameter des BEKOMAT® im Zusammenhang mit dem Einsatzfall (siehe dazu Kapitel „Bestimmungsgemäße Verwendung“)
  - genaues Einhalten der Installations- und Betriebshinweise in dieser Anleitung
  - regelmäßige Wartung und Kontrolle des BEKOMAT® nach den Hinweisen in dieser Betriebsanleitung



### **Hinweis:**

Beachten Sie unbedingt alle aufgeführten Gefahren- und Warnhinweise.

Beachten Sie auch alle Vorschriften und Hinweise des Arbeits- und Brandschutzes am jeweiligen Installationsort.

Verwenden Sie grundsätzlich nur geeignetes und passendes Werkzeug und Material in ordnungsgemäßem Zustand.

Verwenden Sie keine aggressiven Reinigungsmittel und ungeeignete Geräte, wie Hochdruckreiniger.

Beachten Sie, dass Kondensate aggressive und gesundheitsschädigende Bestandteile enthalten können. Deshalb sollte ein Hautkontakt vermieden werden.

Kondensat ist ein entsorgungspflichtiger Abfall, welcher in geeigneten Behältern aufgefangen, entsorgt oder aufbereitet werden muss.



## Installation



### **Danger!** **Compressed air!**

**Risk of serious injury or death through contact with quickly or suddenly escaping compressed air or through bursting plant components or plant components which are not secured.**

#### **Measures:**

- Do not exceed the maximum operating pressure (see type plate)!
- Only carry out service measures when the system is pressureless.
- Use pressure-resistant installation material only.
- The feed pipe must be tubed firmly. Discharge pipe: short, fixed pressure hose onto pressure-resistant pipe.
- Make sure that persons or objects cannot be hit by condensate or escaping compressed air.



### **Caution!** **Malfunctions in the application!**

**Through incorrect installation and insufficient maintenance, the BEKOMAT® can malfunction. Condensate which is not discharged can lead to damage to plants and in manufacturing processes.**

#### **Measures:**

- Fail-safe condensate discharge directly optimises the compressed-air quality.
- To prevent damage and failures, it is imperative
  - To comply with the provisions regarding proper use and with the operating parameters of the BEKOMAT® in connection with the case of application (see chapter "Proper use").
  - To strictly adhere to the installation and operating advice in these instructions.
  - To maintain and check the BEKOMAT® at regular intervals in accordance with the advice in these operating instructions.



#### **Note:**

It is imperative to observe all hazard statements and warnings listed here.

Please also observe all regulations and notes regarding the industrial safety and fire prevention at the respective place of installation.

As a matter of principle, only use suitable and appropriate tools and materials in a proper condition.

Do not use aggressive cleaners and improper devices such as high-pressure cleaners.

Please note that condensates may contain aggressive or harmful components. Therefore, skin contact should be avoided.

Condensate is subject to mandatory waste disposal and must be collected in suitable containers, and disposed of or processed properly.

## Installation



### **Danger ! Air comprimé !**

**Tout contact avec de l'air comprimé s'échappant rapidement ou de façon brutale ou tout contact avec des parties de l'installation présentant un risque d'éclatement peut causer de graves blessures ou entraîner la mort.**

#### **Mesures préventives :**

- Ne pas dépasser la pression de service maximale (voir plaque signalétique).
- Dépressuriser le purgeur avant toute intervention d'entretien ou de maintenance.
- N'utiliser que du matériel d'installation résistant à la pression.
- La conduite d'amenée doit toujours être réalisée en tuyauterie rigide et fixe. Conduite d'évacuation : flexible de faible longueur, fixé et relié à une tuyauterie, tous deux résistant à la pression.
- Veillez à ce qu'aucune personne ni objet ne risque d'être touché par le condensat ou l'air comprimé qui s'échappe.



### **Prudence ! Dysfonctionnements au niveau de l'utilisation !**

**En cas d'installation incorrecte et de maintenance insuffisante, des dysfonctionnements peuvent apparaître au niveau du BEKOMAT®.**

**Tout condensat non évacué risque d'endommager les installations et de porter atteinte aux processus de fabrication.**

#### **Mesures préventives :**

- Le bon fonctionnement de la purge des condensats permet une optimisation directe de la qualité de l'air comprimé.
- Pour éviter tout endommagement et tout arrêt de production, il est impératif de respecter les consignes suivantes :
  - Respecter scrupuleusement les instructions pour une utilisation conforme à l'usage prévu et les paramètres de fonctionnement du BEKOMAT® dans le contexte de son utilisation (consulter à cet effet le chapitre „Utilisation conforme à l'usage prévu“).
  - Respecter scrupuleusement toutes les instructions d'installation et d'utilisation communiquées dans cette notice.
  - Respecter scrupuleusement la périodicité de maintenance et de contrôle du BEKOMAT® selon les indications de ce manuel d'utilisation.



### **Remarque :**

Respectez impérativement toutes les informations relatives à un danger ou à un avertissement.

Respectez également toutes les prescriptions et consignes de sécurité relatives à la protection des travailleurs et à la protection incendie en vigueur au lieu d'installation en question.

Utilisez toujours l'outillage et le matériel appropriés et en bon état.

N'utilisez aucun produit de nettoyage agressif, ni d'appareils inadaptés, par exemple les nettoyeurs haute pression.

Notez bien que les condensats peuvent contenir des composants agressifs et néfastes pour la santé. C'est pourquoi, il est recommandé d'éviter tout contact avec la peau.

Les condensats sont soumis à la réglementation sur les déchets. Ils doivent être collectés dans des récipients appropriés, éliminés ou recyclés.

## Installatie



### **Gevaar!** **Perslucht!**

**Contact met perslucht die snel of abrupt ontsnapt of wegspringende en / of niet beveiligde delen van de installatie leveren gevaar op met zwaar letsel of dood tot gevolg.**

#### **Maatregelen:**

- Overschrijd de maximale bedrijfsdruk niet (zie instructieplaat).
- Verricht onderhoudswerkzaamheden uitsluitend in drukloze toestand.
- Gebruik uitsluitend drukbestendig installatiemateriaal.
- Verbind de toevoerleiding vast met het buizensysteem. Afvoerleiding: bevestig een korte hogedrukslang aan de drukbestendige buis.
- Voorkom dat personen of voorwerpen geraakt kunnen komen door condensaat of ontsnappende perslucht.



### **Let op!** **Storingen tijdens het gebruik!**

**Er kunnen storingen aan de BEKOMAT® ontstaan als gevolg van een foutieve installatie en gebrekkig onderhoud.**

**Niet afgevoerd condensaat kan schade veroorzaken aan installaties en in productieprocessen.**

#### **Maatregelen:**

- Een veilig functionerende condensaatafvoer optimaliseert direct de persluchtkwaliteit.
- Neem het volgende absoluut in acht om schade en uitval te voorkomen:
  - Correct opvolgen van de instructies voor doelmatig gebruik en van de bedrijfsparameters van de BEKOMAT® afhankelijk van de gebruikssituatie (zie hiervoor hoofdstuk "Doelmatig gebruik")
  - Correct opvolgen van de installatie- en bedrijfsinstructies in deze handleiding
  - Regelmatig onderhoud en controle van de BEKOMAT® volgens de instructies in deze gebruiksaanwijzing



### **Opmerking:**

Neem alle opgesomde gevaar- en waarschuwingeninstructies absoluut in acht.

Neem ook alle voorschriften en instructies in acht in verband met de arbeidsomstandigheden en brandveiligheid op de respectievelijke installatieplek.

Gebruik in principe alleen maar geschikt en passend gereedschap en materiaal dat in goede staat is.

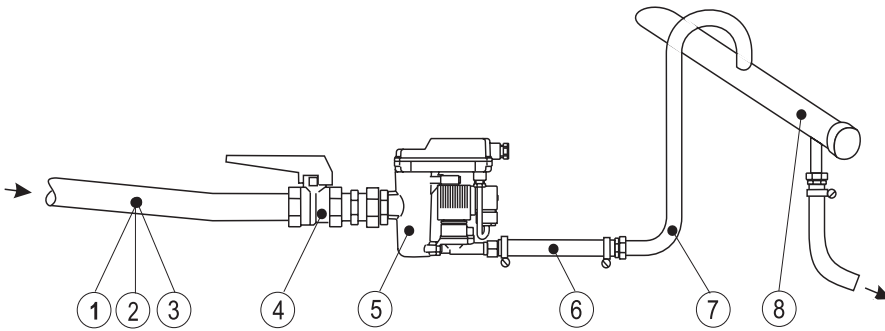
Gebruik geen agressieve reinigingsmiddelen en ongeschikte apparaten zoals hogedrukreinigers.

Let op! Condensaat kan agressieve bestanddelen bevatten die schadelijk kunnen zijn voor de gezondheid. Daarom moet contact met de huid worden vermeden.

Condensaat is afval dat verwijderd moet worden en in geschikte containers moet worden opgevangen, verwijderd of behandeld.

**Installation | Installation  
Installation | Installatie**

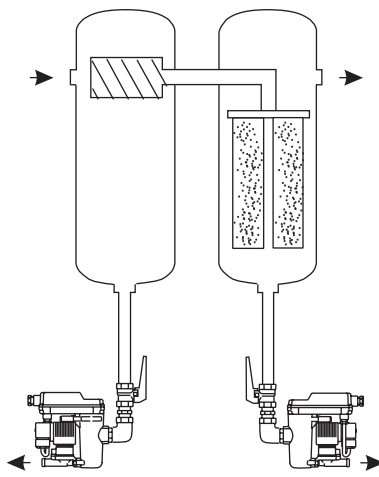
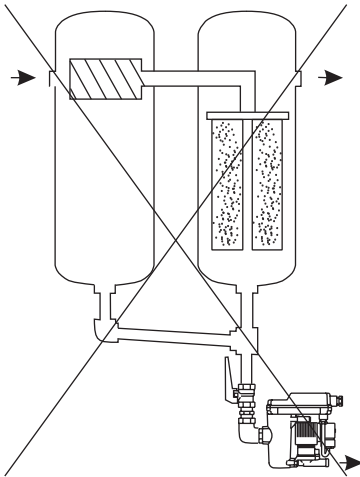
**deutsch**



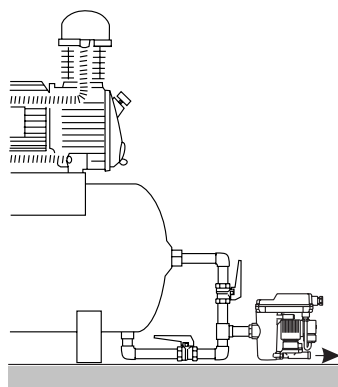
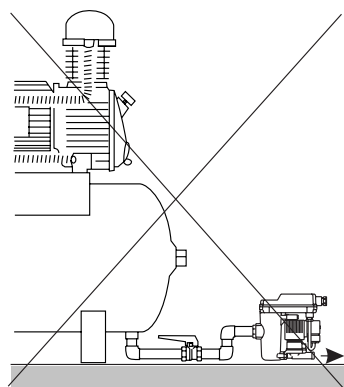
1. Zulaufrohr und Fitting mind. ½" (Innendurchmesser ≥13 mm (0.5"))!
2. Keine Filter im Zulauf!
3. Gefälle im Zulauf >1% !
4. Nur Kugelventile verwenden!
5. Druck: mind. 0,8 bar (12 psi) bzw. 1,2 bar (18 psi)! Druck auf Typenschild ablesen.
6. Kurzer Druckschlauch!
7. Pro Meter Steigung in der Ablaufleitung, erhöht sich der erforderliche Mindestdruck um 0,1 bar (1.5 psi)! Ablaufleitung max. 5 m (17 feet) steigend!
8. Sammelleitung mind. ½" mit 1% Gefälle verlegen!
9. Bei Zulaufproblemen Entlüftungsleitung installieren.

**falsch | wrong  
incorrect | onjuist**

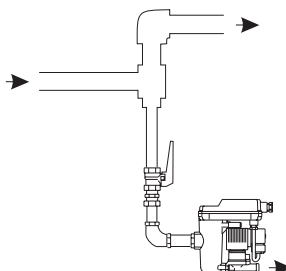
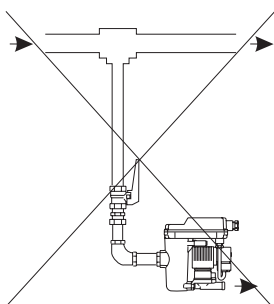
**richtig | correct  
correct | juist**



**Beachten:  
Druckdifferenzen!**  
Jede Kondensatanfallstelle muss separat entwässert werden!

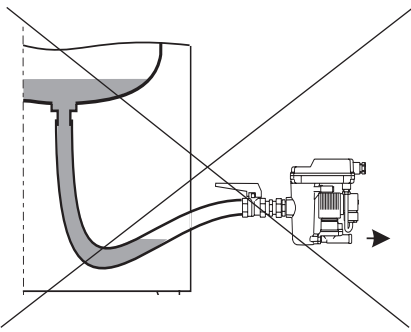
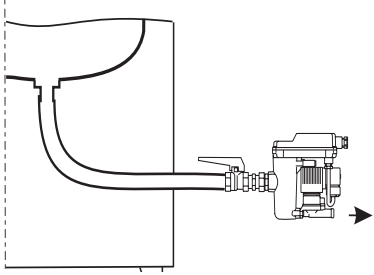
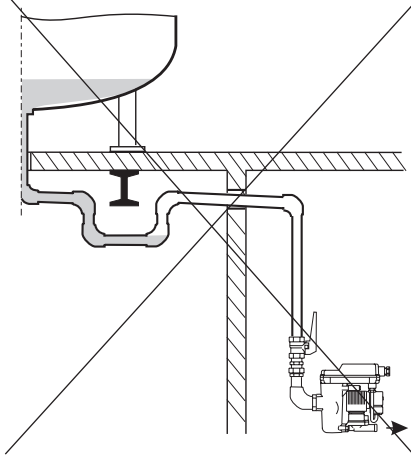
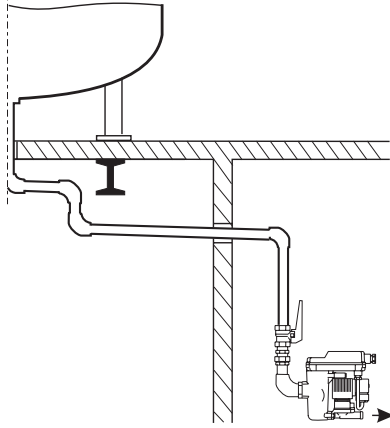


**Beachten:  
Entlüftung!**  
Bei nicht ausreichendem Gefälle im Zulauf oder anderen Zulaufproblemen muss eine Luftausgleichsleitung verlegt werden!



**Beachten:  
Prallfläche!**  
Soll aus der Leitung direkt entwässert werden, ist eine Umlenkung des Luftstroms sinnvoll!

english	français	nederlands
<ol style="list-style-type: none"> <li>1. Feed pipe and fitting at least ½"! (Inner diameter ≥13 mm (0.5"))</li> <li>2. No filters in feed line</li> <li>3. Slope in feed line &gt; 1%</li> <li>4. Only use ball valves!</li> <li>5. Pressure: min. 0.8 bar (12 psi) or 1.2 bar (18 psi)! Check type plate for correct pres-sure.</li> <li>6. Short pressure hose!</li> <li>7. For each metre of rising slope in the outlet line, the required minimum pressure will increase by 0,1 bar (1.5 psi). The rise of the outlet line must not exceed 5 metres (17 feet)!</li> <li>8. Collecting line min. ½" with 1% slope</li> <li>9. In the case of inflow problems, install venting line.</li> </ol>	<ol style="list-style-type: none"> <li>1. Tube d'amenée, au moins ½" ! (Diamètre intérieur ≥13 mm (0.5"))</li> <li>2. Pas de filtre sur l'amenée !</li> <li>3. Pente de l'amenée &gt;1% !</li> <li>4. Utiliser uniquement des vannes à boisseau sphérique !</li> <li>5. Pression : minimum 0,8 bar (12 psi) ou 1,2 bar (18 psi) ! Relever la pression sur la plaque.</li> <li>6. Flexible pression de faible longueur!</li> <li>7. Pour chaque mètre de pente montante sur la conduite d'évacuation, il faut augmenter la pression minimale requise de 0,1 bar (1.5 psi)! Evacuation: longueur max. de la partie montante : 5 m (17 feet) !</li> <li>8. Conduite collectrice : au minimum ½" avec 1% de pente!</li> <li>9. La conduite d'écoulement doit être raccordée par un col de cygne sur la conduite collectrice</li> </ol>	<ol style="list-style-type: none"> <li>1. Toevoerleiding en fittingen minstens ½"! (Doorlaat diameter ≥13 mm (0.5"))</li> <li>2. Geen filter in toevoerleiding monteren!</li> <li>3. Toevoerleiding met verval monteren &gt;1%!</li> <li>4. Alleen kogelafsluiters gebruiken!</li> <li>5. Druk: minimaal 0,8 bar (12 psi) resp. 1,2 bar (18 psi)! Druk is vermeld op typeplaatje</li> <li>6. Korte hogedrukslang!</li> <li>7. Per meter stijging in de afvoerleiding wordt de noodzakelijke minimumdruk verhoogd met 0,1 bar (1.5 psi)! Afvoerleiding max. 5 m (17 feet) omhoog-voeren!</li> <li>8. Verzamelleiding minimaal ½" met minimaal 1% verval aanleggen!</li> <li>9. By problemen met aanvoer drukvereffening installeren.</li> </ol>
<p><b>Note:</b> <b>Pressure differences!</b> Each condensate source must be drained separately!</p>	<p><b>Important :</b> <b>différences de pression !</b> Chaque point de soutirage de condensat doit être purgé individuellement pour éviter le by-pass. Une purge continue ne serait plus possible dans ces conditions !</p>	<p><b>Belangrijk:</b> <b>Let op drukverschillen!</b> Ieder afvoerpunt apart draineren. Het drukverschil tussen de afvoerpunten zorgt in de kondensaatafvoerleiding voor een by-pass stroming.</p>
<p><b>Note:</b> <b>Venting!</b> If the feed line cannot be laid with sufficient slope or if there are other inflow problems, it will be necessary to install a venting line!</p>	<p><b>Important :</b> <b>équilibre d'air !</b> Si la pente de l'amenée n'est pas suffisante, il faut poser une conduite d'équilibre d'air !</p>	<p><b>Belangrijk:</b> <b>Ontluchten!</b> Indien de toevoerleiding niet op afschot is gemonteerd of andere aanvoerproblemen, moet voor de toevoer een aparte ontluchtungsleiding worden geïnstalleerd.</p>
<p><b>Note:</b> <b>Deflector area!</b> If drainage is to take place directly from a line, it is advisable to arrange the piping so that the air flow is diverted.</p>	<p><b>Important :</b> <b>chicane !</b> Si la purge doit s'effectuer directement sur la tuyauterie, il faut prévoir une chicane pour que le condensat ne soit pas entraîné par le débit d'air comprimé !</p>	<p><b>Belangrijk:</b> <b>Diepste punt!</b> Bij directe drainage in het leiding-systeem moet de BEKOMAT® altijd op het diepste punt geïnstalleerd worden. Wij adviseren hiervoor een broekstuk te gebruiken.</p>

Installation   Installation Installation   Installatie		deutsch
<b>falsch   wrong incorrect   onjuist</b>	<b>richtig   correct correct   juist</b>	
		<b>Beachten:</b> <b>kontinuierliches Gefälle!</b> Wird ein Druckschlauch als Zulauf verwendet, Wassersack vermeiden!
		<b>Beachten:</b> <b>kontinuierliches Gefälle!</b> Auch bei Verrohrung der Zulaufleitung, Wassersack vermeiden.

<b>english</b>	<b>français</b>	<b>nederlands</b>
<p><b>Note:</b> <b>Continuous slope</b> It is important to avoid water pockets when using a pressure hose as a feed line!</p>	<p><b>Important :</b> <b>pente continue !</b> Si l'amenée est réalisée au moyen d'un flexible, il faut éviter toute "retenue d'eau" !</p>	<p><b>Belangrijk:</b> <b>Op afschot monteren!</b> Wanneer een slang als toevoerleiding gebruikt wordt, mag er in geen geval een waterslot ontstaan!</p>
<p><b>Note:</b> <b>Continuous slope!</b> Water pockets must also be avoided when laying a feed pipe.</p>	<p><b>Important :</b> <b>pente continue !</b> Si l'amenée est réalisée au moyen d'une tuyauterie rigide, il faut aussi éviter toute "retenue d'eau" !</p>	<p><b>Belangrijk:</b> <b>Continue verval!</b> Ook bij het aanleggen van de afvoerleiding een waterslot vermijden.</p>

## Elektrische Installation



### **Gefahr!** **Netzspannung!**

Durch Kontakt mit Netzspannung führenden nicht isolierten Teilen besteht Gefahr eines elektrischen Schlag mit Verletzung und Tod.

### **Maßnahmen:**

- Bei elektrischer Installation alle geltenden Vorschriften einhalten (z.B. VDE 0100 / IEC 60364).
- Wartungsarbeiten nur im spannungsfreien Zustand durchführen.
- Alle elektrischen Arbeiten dürfen nur von befugtem Fachpersonal durchgeführt werden.
- Bei AC-Versorgung muss in der Nähe eine zugängliche Trennvorrichtung vorgesehen werden (z.B. Netzstecker oder Schalter), der alle stromführenden Leiter trennt.
- Führt der potenzialfreie Kontakt berührungsgefährliche Spannungen, so ist auch hierfür eine entsprechende Trennvorrichtung vorzusehen.
- Die bereitgestellte Spannung 24 VDC muss die Anforderungen für Funktionskleinspannungen mit sicherer Trennung (PELV) nach IEC 60364-4-41 erfüllen.



### **Hinweis:**

Zwischen Anschlussklemmen KL 5 "±24 VDC" - KL 6 "±24 VDC" der VDC-Geräte und Gehäuse bzw. Kondensatanschlüssen besteht keine galvanische Trennung.

Bei Prüfungen, z.B. Schutzleiterprüfungen gemäß VDE 0701-0702 / IEC 85 / 361 / CD, ist zu beachten, dass zwischen den berührbaren leitfähigen Teilen des Gerätes und dem Schutzleiterstützpunkt nur eine Verbindung zur Herstellung einer Funktionserdung und keine stromtragfähige Schutzverbindung besteht.

Die Kabelverschraubung leicht dichtend anziehen.

### **Potenzialfreier Kontakt**

Über den potenzialfreien Kontakt kann das Alarmsignal weitergeleitet werden (z.B. an einen Leitstand). Der Umschaltkontakt kann z.B. im **Fail-safe-Modus** betrieben werden:

Liegt Betriebsspannung an und arbeitet der BEKOMAT® störungsfrei ist das Alarmrelais angezogen. Der Arbeitskontakt (0.7 - 0.8) ist geschlossen.

Liegt keine Betriebsspannung an oder erfolgt eine Störmeldung fällt das Alarmrelais ab. Der Arbeitskontakt ist offen (Alarm).

### **Externer Test-Taster (optional)**

Damit kann ferngesteuert vorhandenes Kondensat gezielt abgeleitet werden. Die normale Test-Taster-Funktion ist hier zusätzlich aus dem BEKOMAT® herausgeführt. Wird der externe Kontakt geschlossen, öffnet das Ventil.

Zusätzliche Anleitung beachten!

**Zwischen dem Schutzleiter- / PE-Anschluss und dem Rohrnetz ist keine Potenzialdifferenz zulässig. Gegebenenfalls ist ein Potenzialausgleich gemäß VDE 0100 / IEC 60364 vorzusehen.**



## Elektrical Installation



### Danger!

#### Supply voltage!

There is the risk of an electric shock involving injury or death when coming into contact with non-insulated components carrying supply voltage.

#### Measures:

- During electric installations, all regulations in force need to be adhered to (e.g. VDE 0100 / IEC 60364).
- Service measures must only be undertaken when the system is deactivated!
- All types of electrical work must be carried out by authorised and qualified personnel only.
- At an AC supply, a reliably accessible separator must be provided close-by (e.g. power plug or switch), which separates all current-carrying conductors
- If the potential-free contact carries voltage that is dangerous in the case of contact, a corresponding separator must also be provided.
- The provided 24 VDC voltage must meet the requirements for protective extra-low voltages (PELV) in accordance with IEC 60364-4-41.



#### Note:

Between terminals KL 5 "±24 VDC" and KL 6 "±24 VDC" of the VCD devices and housings or condensate connections, there is no galvanic isolation.

As regards tests, for example protective conductor tests in accordance with VDE 0701-0702 / IEC 85 / 361 / CD, it must be observed that there is only a connection for the establishment of a functional earthing between the touchable conductive parts of the device and the protective conductor base, and no protective connection capable of carrying current.

Tighten the threaded cable connection with a slightly sealing effect.

#### Potential-free contact

Via the potential-free contact, the alarm signal can be transmitted (i.e. to a control system). The switch-over contact can be operated in the **fail-safe mode**.

For example, if supply voltage is applied and if the BEKOMAT® functions trouble-free, the alarm relay is activated. The normally-open contact (0.7-0.8) is closed.

If no supply voltage is applied or if a trouble indication occurs, the alarm relay is released. The normally-open contact is open (alarm).

#### External test button (optional)

With this button, accumulated condensate can be discharged systematically via remote control. Here, the normal test-button function is additionally led out of the BEKOMAT®. When the external contact is closed, the valve opens. Observe the additional instructions!

**Between the protective conductor / PE connection and the piping, a potential difference is not admissible. If required, potential equalisation in accordance with VDE 0100 / IEC 60364 must be provided for.**

## Installation électrique



### Danger !

### Tension électrique !

Tout contact avec des éléments non isolés et sous tension présente un risque de choc électrique pouvant provoquer des blessures ou entraîner la mort.

### Mesures préventives :

- Lors de la réalisation de l'installation électrique, respecter toutes les prescriptions en vigueur (p. ex. VDE 0100 / IEC 60364).
- Avant toute intervention d'entretien ou de maintenance, mettre le purgeur HORS TENSION.
- Toute intervention électrique doit être réalisée exclusivement par un personnel qualifié et habilité.
- En cas d'alimentation en courant alternatif CA, il est impératif de prévoir à proximité un dispositif de sectionnement accessible (par ex. une fiche secteur ou un interrupteur), qui coupe tous les conducteurs véhiculant le courant électrique.
- Si le contact sans potentiel véhicule des tensions électriques dangereuses en cas de contact, il est impératif de prévoir un dispositif de sectionnement, comme décrit plus haut.
- La tension continue de 24 VDC mise à disposition doit répondre aux exigences pour les Très Basses Tensions de Protection (T.B.T.P.) avec séparation sécurisée par rapport à la tension secteur (PELV = Protection by Extra Low Voltage) selon la norme IEC 60364-4-41.



### Remarque :

Entre les bornes KL 5 "±24 VDC" - KL 6 "±24 VDC" des appareils VDC et le corps ou les raccords des conduites de condensat, il n'y a pas d'isolation galvanique.

Lors des vérifications, par ex. les tests du conducteur de protection selon VDE 0701-0702 / IEC 85 / 361 / CD, il faut veiller à ce que – entre les éléments conducteurs et accessibles de l'appareil et le point d'appui du conducteur de protection – il n'y ait qu'une liaison permettant de réaliser une mise à la terre fonctionnelle et non une liaison de protection capable de véhiculer un courant.

Serrer légèrement le presse-étoupe de façon à assurer l'étanchéité.

### Contact sans potentiel

Le contact sans potentiel peut être utilisé pour réaliser un report d'alarme (par exemple, vers un système de supervision ou de télésurveillance). Le contact inverseur peut être exploité par exemple en **mode fail-safe** (sécurité positive) :

Si la tension de service est présente et si le BEKOMAT® fonctionne normalement, le relais d'alarme est excité. Le contact de travail (7 - 8) est fermé.

Si la tension d'alimentation n'est pas présente ou si un signal d'alarme est émis, le relais d'alarme est déexcité. Le contact de travail est ouvert (Alarme).

### Bouton Test externe (en option)

Celui-ci permet de commander à distance, au moment voulu, la purge du condensat collecté. La fonction normale du bouton Test est ainsi reportée du BEKOMAT® vers un contact externe. Lorsque ce contact est fermé, la vanne s'ouvre.

Suivre les instructions de la notice séparée !

Aucune différence de potentiel n'est admissible entre la borne PE du conducteur de protection et le réseau de conduites. Le cas échéant, il faut prévoir une liaison équipotentielle selon VDE 0100 / IEC 60364.

## Elektrische installatie



### Gevaar!

### Netspanning!

Contact met niet-geïsoleerde delen die de netspanning voeren, levert gevaar op door elektrische schok met letsel en dood tot gevolg.

### Maatregelen:

- Volg bij elektrische installatie alle geldende voorschriften op (bijv. VDE 0100 / IEC 60364).
- Verricht onderhoudswerkzaamheden uitsluitend in drukloze toestand.
- Alle elektrische werkzaamheden mogen uitsluitend worden uitgevoerd door bevoegd vakpersoneel.
- Bij de wisselstroomvoeding moet een toegankelijke scheidingsinrichting binnen handbereik worden voorzien (bijv. netsnoer of schakelaar) die alle stroomgeleiders van elkaar scheidt.
- Als het potentiaalvrije contact tot spanningen leidt die aanrakingsgevaar opleveren, dan moet hiervoor ook een geschikte scheidingsinrichting worden voorzien.
- De opgebrachte spanning 24 VDC moet voldoen aan de eisen voor functionele laagspanning met veilige scheiding (PELV) volgens IEC 60364-4-41.



### Opmerking:

Tussen de aansluitklemmen KL 5 "±24 VDC" - KL 6 "±24 VDC" van de VDC-apparaten en behuizingen resp. condensaat-aansluitingen bestaat geen galvanische scheiding.

Bij metingen, bijv. bij aardleidingmetingen volgens VDE 0701-0702 / IEC 85 / 361 / CD, dient u rekening te houden met het feit dat tussen de geleidende delen van het apparaat die aangeraakt kunnen worden en het aardleidingsteunpunt alleen een verbinding is voor het maken van een functieaarding en geen veiligheidsverbinding die stroom kan dragen.

Draai de schroefverbinding van de kabel aan totdat deze lichtjes afdicht.

### Potentiaalvrij contact

Via het potentiaalvrije contact kan het alarmsignaal worden doorgegeven (bijv. naar een schakelpaneel). Het wisselcontact kan bijv. in de **fail-safe-modus** worden gebruikt:

Als de bedrijfsspanning is ingeschakeld en de BEKOMAT® storingsvrij werkt, is het alarmrelais aangetrokken. Het werkcontact (7 - 8) is gesloten.

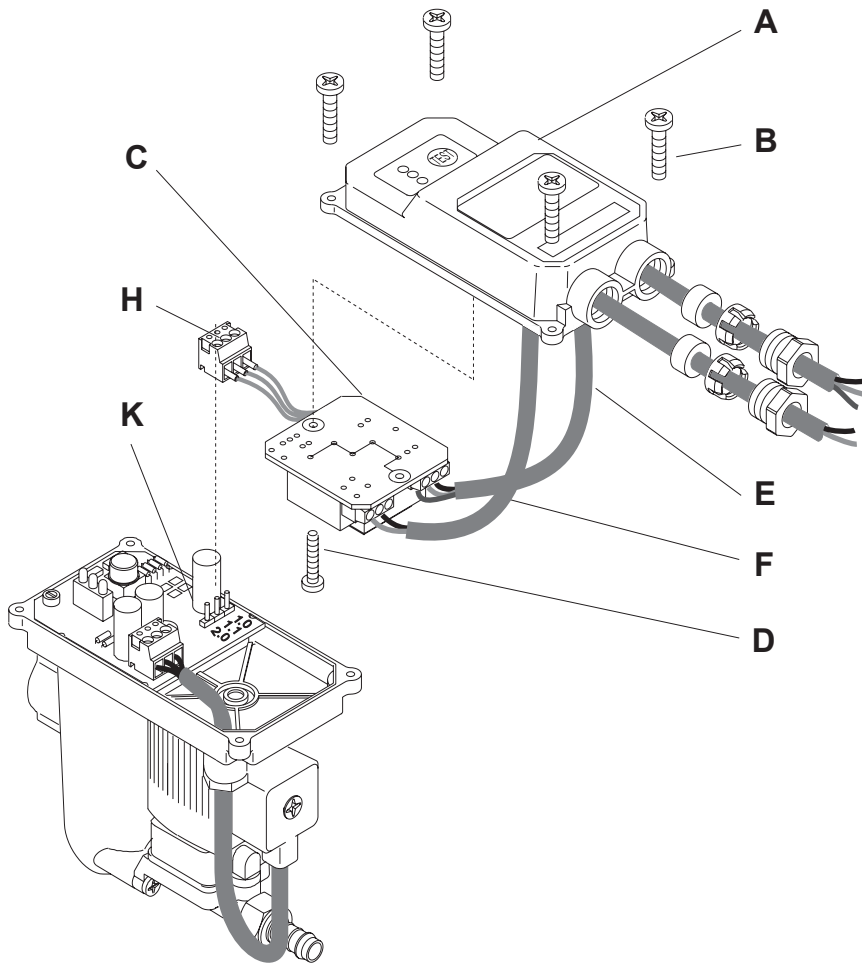
Als de bedrijfsspanning niet is ingeschakeld of als er een storingsmelding volgt, valt het alarmrelais af. Het werkcontact is open (alarm).

### Externe testknop (optioneel)

Hiermee kan aanwezig condensaat op afstand doelgericht worden afgeleid. De normale testknopfunctie zit in dit geval ook aan de buitenkant. Als het externe contact wordt gesloten, gaat het ventiel open.

Kijk in de extra gebruiksaanwijzing!

Tussen de aansluiting van de beschermingsgeleider / PE-aansluiting en het buizensysteem mag er geen potentiaalverschil zijn. Eventueel moet een potentiaalvereffening worden verricht volgens VDE 0100 / IEC 60364.



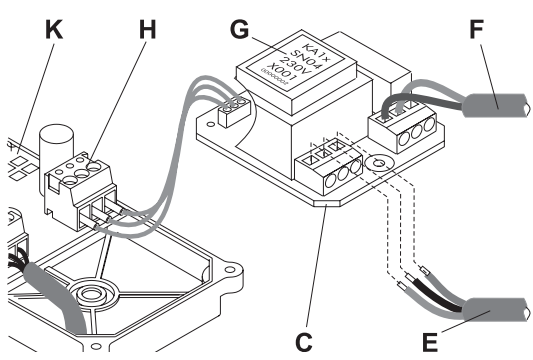
- Zulässige Netzspannung unbedingt auf Typenschild (G) ablesen!
- Installationsarbeiten gemäß VDE 0100 / IEC 60364 ausführen.
- Nicht unter Spannung installieren.
- Haubendeckel (A) nach Lösen der 4 Schrauben (B) demontieren.
- Netzteilplatine (C) aus Haubendeckel (A) nach Lösen der Schraube (D) herausnehmen.
- Kabel für Spannungsversorgung (E) und potenzialfreien Kontakt (F) durch Kabelverschraubungen führen.

**• Klemmenbelegung**

VAC Spannungsversorgung		
0.0	L	
0.1	N	
0.2	PE	
24 VDC Spannungsversorgung		
	+24 VDC (0V)	
	0V (+24 VDC)	

Bei 24 VDC-Betrieb darf nicht Masse auf + 24VDC gelegt werden, da geräteintern Minus auf Gehäusepotential liegt.

Die bereitgestellte Spannung 24 VDC muss die Anforderungen für Funktionskleinspannungen mit sicherer Trennung (PELV) nach IEC 60364-4-41 erfüllen.



0.8		normally open
0.7		common
0.6		normally closed
0.2	PE	Earth / Ground
0.1	N	Neutral
0.0	L	Phase

- Potenzialfreien Kontakt (F) an Klemmen 0.6 - 0.7 (bei Störung geschlossen) oder 0.7 - 0.8 (bei Störung geöffnet) anschließen.
- Kabel (E + F) straffen und Kabelverschraubungen festschrauben
- Netzteilplatine (C) im Haubendeckel (A) mit Schraube (D) befestigen.
- Kabelstecker (H) auf Steuerplatine (K) aufstecken.

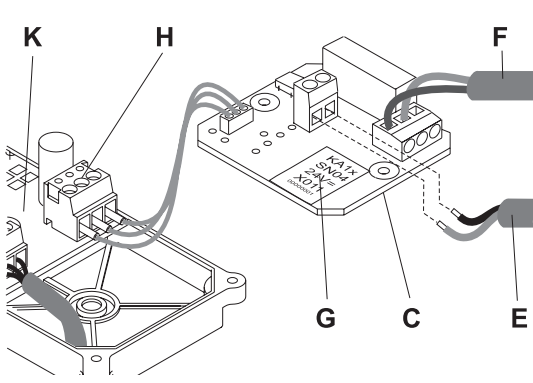
- Falls irrtümlich die Einzellitzen aus dem Kabelstecker geschraubt wurden, gilt folgende Zuordnung: 1.0 = braun, 1.1 = blau, 2.0 = schwarz

- Falls irrtümlich die Einzellitzen aus dem Kabelstecker geschraubt wurden, gilt folgende Zuordnung: 1.0 = braun, 1.1 = blau, 2.0 = schwarz

- Falls irrtümlich die Einzellitzen aus dem Kabelstecker geschraubt wurden, gilt folgende Zuordnung: 1.0 = braun, 1.1 = blau, 2.0 = schwarz

- Falls irrtümlich die Einzellitzen aus dem Kabelstecker geschraubt wurden, gilt folgende Zuordnung: 1.0 = braun, 1.1 = blau, 2.0 = schwarz

- Haubendeckel (A) aufsetzen und die 4 Schrauben (B) handfest anziehen



0.8		normally open
0.7		common
0.6		normally closed
6	±24V	+24 VDC (0V)
5	±24V	0V (+24 VDC)

**Beachten!**

Netzteilplatine (C) sitzt gedreht (über Kopf) im Haubendeckel (A).

Im lastfreien Betrieb kann an den Klemmen 1.0 und 1.1 (Kabelstecker (H)) eine Spannung von bis zu 36 VDC gemessen werden.

english	français	nederlands
<ul style="list-style-type: none"> <li>• It is imperative to read the permissible mains voltage from the type plate (G)!</li> <li>• Carry out installation works in accordance with VDE 0100 / IEC 60364.</li> <li>• Do not install when voltage is applied.</li> <li>• Lift off domed cover (A) after removing the 4 screws (B).</li> <li>• Take power supply board (C) out of the domed cover (A) after removing the screw (D).</li> <li>• Guide cables for power supply (E) and potential-free contact (F) through screwed cable fittings.</li> <li>• <b>Terminals</b>  VAC power supply      0.0 L     0.1 N     0.2 PE  24 VDC power supply +24 VDC (0V)     0V (+24 VDC)  In the case of 24 VDC operation, do not connect <b>+24 VDC</b> to frame because the internal housing potential of the device is negative.  The provided 24 VDC voltage must meet the requirements for protective extra-low voltages (PELV) in accordance with IEC 60364-4-41.</li> <li>• Connect potential-free contact (F) to terminals 0.6 - 0.7 (fail safe) or 0.7 - 0.8 (open during malfunction).</li> <li>• Pull cable (E + F) tight and screw down cable fittings.</li> <li>• Screw power supply board (G) with screw (D) into domed cover (A)</li> <li>• Plug ribbon cable (H) into control PCB (K)</li> <li>• If the individual wires have not been screwed into the plug, they should be attached as follows: 1.0 = brown     1.1 = blue     2.0 = black</li> <li>• Put on top of cover (A) and tighten the 4 screws (B)</li> </ul> <p><b>Please note:</b>  The power supply board (C) is in a reverse position (upside down) in the domed cover (A).  During no-load operation, a voltage of up to 36 VDC may be measured at terminals 1.0 and 1.1 (plug ribbon cable (H)).</p>	<ul style="list-style-type: none"> <li>• Respecter impérativement la tension secteur admissible, mentionnée sur la plaque signalétique (G) !</li> <li>• Réaliser les travaux d'installation conformément à VDE 0100 / IEC 60364.</li> <li>• Ne pas effectuer l'installation SOUS TENSION.</li> <li>• Démonter le capot (A), après avoir dévissé les 4 vis (B) .</li> <li>• Retirer la carte d'alimentation (C) du capot (A), après avoir dévissé la vis (D) .</li> <li>• Enfiler à travers les presse-étoupes, les câbles pour l'alimentation électrique (E) et le contact sans potentiel (F).</li> <li>• <b>Bornes</b>  VAC Alimentation électrique 0.0 L     0.1 N     0.2 PE  24 VDC Alimentation électrique     +24 VDC (0V)     0V (+24 VDC)  En cas d'alimentation 24 VDC, la masse ne doit pas être reliée au <b>+24 VDC</b> étant donné qu'à l'intérieur de l'appareil le moins est au potentiel du boîtier.  La tension continue de 24 VDC mise à disposition doit répondre aux exigences pour les Très Basses Tensions de Protection (T.B.T.P.) avec séparation sécurisée par rapport à la tension secteur (PELV = Protection by Extra Low Voltage) selon la norme IEC 60364-4-41.</li> <li>• Raccorder le contact sans potentiel (F) aux bornes 0.6 - 0.7 (fermé en cas de panne) ou 0.7 - 0.8 (ouvert en cas de panne)</li> <li>• Tendre les câbles (E + F) , puis serrer les presse-étoupes</li> <li>• Revisser la carte d'alimentation (C) avec la vis (D) dans le capot (A)</li> <li>• Enficher le câble en nappe (connecteur) (H) sur la carte de commande (K)</li> <li>• Au cas où les différents fils seraient par inadvertance dissociés de la fiche, respecter la répartition suivante:     1.0 = marron     1.1 = bleu     2.0 = noir</li> <li>• Mettre le capot (A) en place et visser les 4 vis (B)</li> </ul> <p><b>Important !</b>  La carte d'alimentation (C) est à l'envers dans le capot (A) .  A vide, on peut relever aux bornes 1.0 et 1.1 (câble en nappe connecteur (H)) une tension pouvant atteindre 36 VDC.</p>	<ul style="list-style-type: none"> <li>• Lees de geoorloofde netspanning altijd af op het typeplaatje (G)!</li> <li>• Verricht de installatiewerkzaamheden volgens VDE 0100 / IEC 60364.</li> <li>• Niet installeren onder spanning.</li> <li>• Bovendeksel (A) demonteren door losdraaien van 4 schroeven (B) .</li> <li>• Voedingsprint (C) losschroeven en uit de bovendeksel (A) halen.</li> <li>• Voedingskabel (E) en kabel voor potentiaalvrij contact (F) door wartels en bestemde gaten doorvoeren.</li> <li>• <b>Contacten</b>  VAC voedingskabel      0.0 L     0.1 N     0.2 PE  24 VDC voedingskabel +24 VDC (0V)     0V (+24 VDC)  Bij 24 VDC weking mag massa niet op <b>+24 VDC</b> worden gelgd, omdat intern in het apparaat minus op het omhulingspotentieel ligt.  De opgebrachte spanning 24 VDC moet voldoen aan de eisen voor functionele laagspanning met veilige scheiding (PELV) volgens IEC 60364-4-41.</li> <li>• Potentiaalvrij contact (F) op contacten 0.6 - 0.7 (bij storing gesloten) of 0.7 - 0.8 (bij storing geopend) aansluiten.</li> <li>• Kabels (E + F) aantrekken en wartels vastdraaien.</li> <li>• Voedingsprint (C) vastschroeven in bovendeksel (A).</li> <li>• Flatcable (stekker) (H) op besturingsprint (K) steken.</li> <li>• Als de eenstrengkabels per ongeluk uit de kabelstekker zijn geschroefd, geldt de volgende toewijzing: 1.0 = bruin     1.1 = blauw     2.0 = zwart</li> <li>• Bovendeksel (A) opzetten en met de 4 schroeven (B) vastdraaien.</li> </ul> <p><b>Belangrijk!</b>  De voedingsprint (C) zit gedraaid (ondersteboven) in de bovendeksel (A).  In onbelaste toestand kan een spanning van 36 VDC worden gemeten op contact 1.0 en 1.1 (flatcable stekker (H)).</p>

## Kontrolle und Wartung



### **Gefahr! Druckluft!**

Durch Kontakt mit schnell oder schlagartig entweichender Druckluft oder durch berstende und / oder nicht gesicherte Anlagenteile besteht Gefahr schwerer Verletzungen oder Tod.

#### **Maßnahmen:**

- Max. Betriebsdruck nicht überschreiten (siehe Typenschild).
- Wartungsarbeiten nur im drucklosen Zustand durchführen.
- Nur druckfestes Installationsmaterial verwenden.
- Zulaufleitung fest verrohren. Ablaufleitung: kurzer, fixierter Druckschlauch an druckfestem Rohr.
- Verhindern Sie, dass Personen oder Gegenstände von Kondensat oder entweichender Druckluft getroffen werden können.



### **Gefahr! Netzspannung!**

Durch Kontakt mit Netzspannung führenden nicht isolierten Teilen besteht Gefahr eines elektrischen Schlag mit Verletzung oder Tod.

#### **Maßnahmen:**

- Bei elektrischer Installation alle geltenden Vorschriften einhalten (z.B. VDE 0100 / IEC 60364).
- Wartungsarbeiten nur im spannungsfreien Zustand durchführen.
- Alle elektrischen Arbeiten dürfen nur von befugtem Fachpersonal durchgeführt werden.



### **Vorsicht! Fehlfunktionen in der Anwendung!**

Durch fehlerhafte Installation und mangelhafte Wartung kann es zu Fehlfunktionen am BEKOMAT® kommen. Nicht abgeleitetes Kondensat kann zu Schäden an Anlagen und in Fertigungsprozessen führen.

#### **Maßnahmen:**

- Eine funktionssichere Kondensatableitung optimiert direkt die Druckluftqualität.
- Zur Vermeidung von Schäden und Ausfällen bitte unbedingt beachten:
  - genaues Einhalten der bestimmungsgemäßen Verwendung und der Betriebsparameter des BEKOMAT® im Zusammenhang mit dem Einsatzfall (siehe dazu Kapitel „Bestimmungsgemäße Verwendung“)
  - genaues Einhalten der Installations- und Betriebshinweise in dieser Anleitung
  - regelmäßige Wartung und Kontrolle des BEKOMAT® nach den Hinweisen in dieser Betriebsanleitung



### **Hinweis:**

Beachten Sie unbedingt alle aufgeführten Gefahren- und Warnhinweise.

Beachten Sie auch alle Vorschriften und Hinweise des Arbeits- und Brandschutzes am jeweiligen Installationsort.

Verwenden Sie grundsätzlich nur geeignetes und passendes Werkzeug und Material in ordnungsgemäßem Zustand.

Verwenden Sie keine aggressiven Reinigungsmittel und ungeeignete Geräte, wie Hochdruckreiniger.

Beachten Sie, dass Kondensate aggressive und gesundheitsschädigende Bestandteile enthalten können. Deshalb sollte ein Hautkontakt vermieden werden.

Kondensat ist ein entsorgungspflichtiger Abfall, welcher in geeigneten Behältern aufgefangen, entsorgt oder aufbereitet werden muss.

## Supervision and maintenance



### **Danger!** **Compressed air!**

**Risk of serious injury or death through contact with quickly or suddenly escaping compressed air or through bursting plant components or plant components which are not secured.**

#### **Measures:**

- Do not exceed the maximum operating pressure (see type plate)!
- Only carry out service measures when the system is pressureless.
- Use pressure-resistant installation material only.
- The feed pipe must be tubed firmly. Discharge pipe: short, fixed pressure hose onto pressure-resistant pipe.
- Make sure that persons or objects cannot be hit by condensate or escaping compressed air.



### **Danger!** **Supply voltage!**

**There is the risk of an electric shock involving injury or death when coming into contact with non-insulated components carrying supply voltage.**

#### **Measures:**

- During electric installations, all regulations in force need to be adhered to (e.g. VDE 0100 / IEC 60364).
- Service measures must only be undertaken when the system is deactivated!
- All types of electrical work must be carried out by authorised and qualified personnel only.



### **Caution!** **Malfunions in the application!**

**Through incorrect installation and insufficient maintenance, the BEKOMAT® can malfunction. Condensate which is not discharged can lead to damage to plants and in manufacturing processes.**

#### **Measures:**

- Fail-safe condensate discharge directly optimises the compressed-air quality.
- To prevent damage and failures, it is imperative
  - To comply with the provisions regarding proper use and with the operating parameters of the BEKOMAT® in connection with the case of application (see chapter "Proper use").
  - To strictly adhere to the installation and operating advice in these instructions.
  - To maintain and check the BEKOMAT® at regular intervals in accordance with the advice in these operating instructions.



#### **Note:**

It is imperative to observe all hazard statements and warnings listed here.

Please also observe all regulations and notes regarding the industrial safety and fire prevention at the respective place of installation.

As a matter of principle, only use suitable and appropriate tools and materials in a proper condition.

Do not use aggressive cleaners and improper devices such as high-pressure cleaners.

Please note that condensates may contain aggressive or harmful components. Therefore, skin contact should be avoided.

Condensate is subject to mandatory waste disposal and must be collected in suitable containers, and disposed of or processed properly.



## Contrôle et maintenance



### **Danger ! Air comprimé !**

**Tout contact avec de l'air comprimé s'échappant rapidement ou de façon brutale ou tout contact avec des parties de l'installation présentant un risque d'éclatement peut causer de graves blessures ou entraîner la mort.**

#### **Mesures préventives :**

- Ne pas dépasser la pression de service maximale (voir plaque signalétique).
- Dépressuriser le purgeur avant toute intervention d'entretien ou de maintenance.
- N'utiliser que du matériel d'installation résistant à la pression.
- La conduite d'amenée doit toujours être réalisée en tuyauterie rigide et fixe. Conduite d'évacuation : flexible de faible longueur, fixé et relié à une tuyauterie, tous deux résistant à la pression.
- Veillez à ce qu'aucune personne ni objet ne risque d'être touché par le condensat ou l'air comprimé qui s'échappe.



### **Danger ! Tension électrique !**

**Tout contact avec des éléments non isolés et sous tension présente un risque de choc électrique pouvant provoquer des blessures ou entraîner la mort.**

#### **Mesures préventives :**

- Lors de la réalisation de l'installation électrique, respecter toutes les prescriptions en vigueur (p. ex. VDE 0100 / IEC 60364).
- Avant toute intervention d'entretien ou de maintenance, mettre le purgeur HORS TENSION.
- Toute intervention électrique doit être réalisée exclusivement par un personnel qualifié et habilité.



### **Prudence ! Dysfonctionnements au niveau de l'utilisation !**

**En cas d'installation incorrecte et de maintenance insuffisante, des dysfonctionnements peuvent apparaître au niveau du BEKOMAT®.**

**Tout condensat non évacué risque d'endommager les installations et de porter atteinte aux processus de fabrication.**

#### **Mesures préventives :**

- Le bon fonctionnement de la purge des condensats permet une optimisation directe de la qualité de l'air comprimé.
- Pour éviter tout endommagement et tout arrêt de production, il est impératif de respecter les consignes suivantes :
  - Respecter scrupuleusement les instructions pour une utilisation conforme à l'usage prévu et les paramètres de fonctionnement du BEKOMAT® dans le contexte de son utilisation (consulter à cet effet le chapitre „Utilisation conforme à l'usage prévu“).
  - Respecter scrupuleusement toutes les instructions d'installation et d'utilisation communiquées dans cette notice.
  - Respecter scrupuleusement la périodicité de maintenance et de contrôle du BEKOMAT® selon les indications de ce manuel d'utilisation.



### **Remarque :**

Respectez impérativement toutes les informations relatives à un danger ou à un avertissement.

Respectez également toutes les prescriptions et consignes de sécurité relatives à la protection des travailleurs et à la protection incendie en vigueur au lieu d'installation en question.

Utilisez toujours l'outillage et le matériel appropriés et en bon état.

N'utilisez aucun produit de nettoyage agressif, ni d'appareils inadaptés, par exemple les nettoyeurs haute pression.

Notez bien que les condensats peuvent contenir des composants agressifs et néfastes pour la santé. C'est pourquoi, il est recommandé d'éviter tout contact avec la peau.

Les condensats sont soumis à la réglementation sur les déchets. Ils doivent être collectés dans des récipients appropriés, éliminés ou recyclés.



## Controle en onderhoud



### **Gevaar! Perslucht!**

**Contact met perslucht die snel of abrupt ontsnapt of wegspringende en / of niet beveiligde delen van de installatie leveren gevaar op met zwaar letsel of dood tot gevolg.**

#### **Maatregelen:**

- Overschrijd de maximale bedrijfsdruk niet (zie instructieplaat).
- Verricht onderhoudswerkzaamheden uitsluitend in drukloze toestand.
- Gebruik uitsluitend drukbestendig installatiemateriaal.
- Verbind de toevoerleiding vast met het buizensysteem. Afvoerleiding: bevestig een korte hogedrukslang aan de drukbestendige buis.
- Voorkom dat personen of voorwerpen geraakt kunnen komen door condensaat of ontsnappende perslucht.



### **Gevaar! Netspanning!**

**Contact met niet-geïsoleerde delen die de netspanning voeren, levert gevaar op door elektrische schok met letsel en dood tot gevolg.**

#### **Maatregelen:**

- Volg bij elektrische installatie alle geldende voorschriften op (bijv. VDE 0100 / IEC 60364).
- Verricht onderhoudswerkzaamheden uitsluitend in spanningsvrije toestand.
- Alle elektrische werkzaamheden mogen uitsluitend worden uitgevoerd door bevoegd vakpersoneel.



### **Let op! Storingen tijdens het gebruik!**

**Er kunnen storingen aan de BEKOMAT® ontstaan als gevolg van een foutieve installatie en gebrekkig onderhoud.**

**Niet afgevoerd condensaat kan schade veroorzaken aan installaties en in productieprocessen.**

#### **Maatregelen:**

- Een veilig functionerende condensaatafvoer optimaliseert direct de persluchtkwaliteit.
- Neem het volgende absoluut in acht om schade en uitval te voorkomen:
  - Correct opvolgen van de instructies voor doelmatig gebruik en van de bedrijfsparameters van de BEKOMAT® afhankelijk van de gebruikssituatie (zie hiervoor hoofdstuk "Doelmatig gebruik")
  - Correct opvolgen van de installatie- en bedrijfsinstructies in deze handleiding
  - Regelmatig onderhoud en controle van de BEKOMAT® volgens de instructies in deze gebruiksaanwijzing



### **Hinweis:**

Neem alle opgesomde gevaar- en waarschuwingeninstructies absoluut in acht.

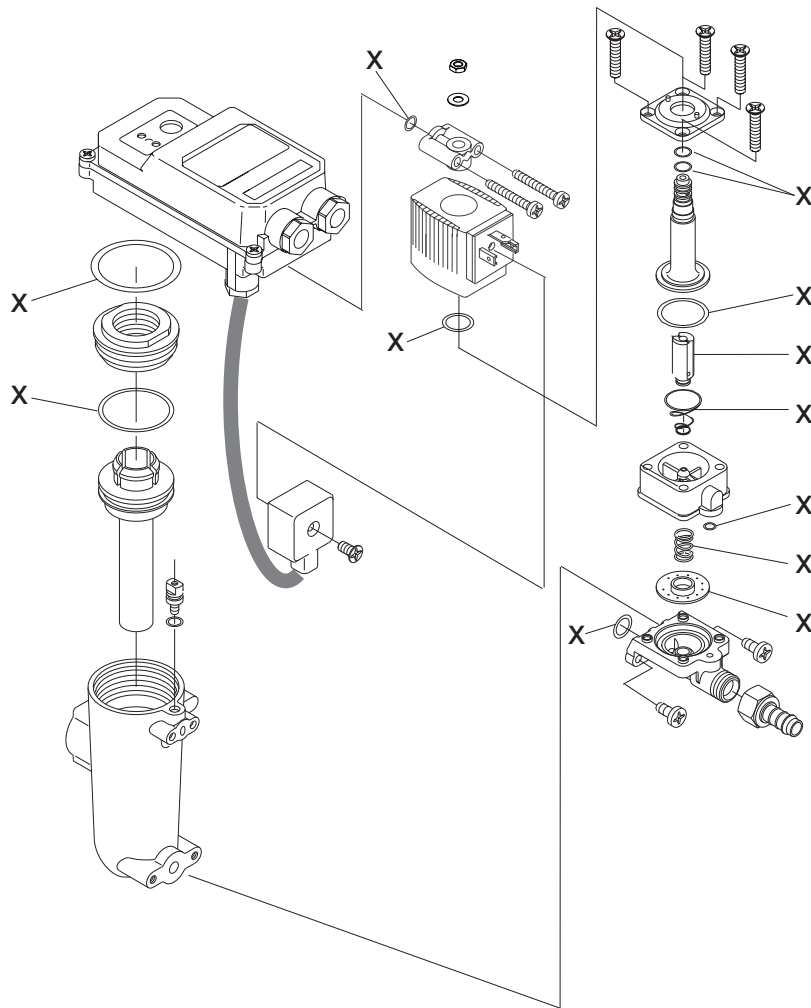
Neem ook alle voorschriften en instructies in acht in verband met de arbeidsomstandigheden en brandveiligheid op de respectievelijke installatieplek.

Gebruik in principe alleen maar geschikt en passend gereedschap en materiaal dat in goede staat is.

Gebruik geen agressieve reinigingsmiddelen en ongeschikte apparaten zoals hogedrukreinigers.

Let op! Condensaat kan agressieve bestanddelen bevatten die schadelijk kunnen zijn voor de gezondheid. Daarom moet contact met de huid worden vermeden.

Condensaat is afval dat verwijderd moet worden en in geschikte containers moet worden opgevangen, verwijderd of behandeld.

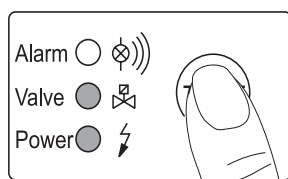


Empfehlung zur Wartung:

- Jährlich Gehäuse und Ventil reinigen
- Jährlich Verschleißteile ersetzen

Verschleißteilsatz ( x )

BEKOMAT® 12	2000049
BEKOMAT® 12 CO	2000049
BEKOMAT® 12 CO PN63	2000748

















Funktionstest des BEKOMAT:

- Test-Taster ca. 2 sek. betätigen.
- Ventil öffnet zur Kondensatableitung

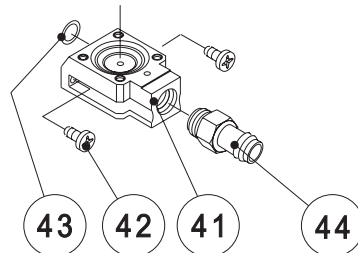
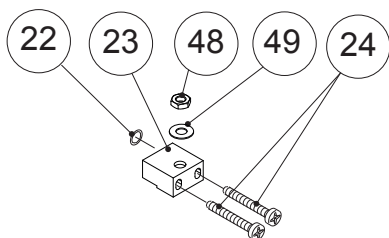
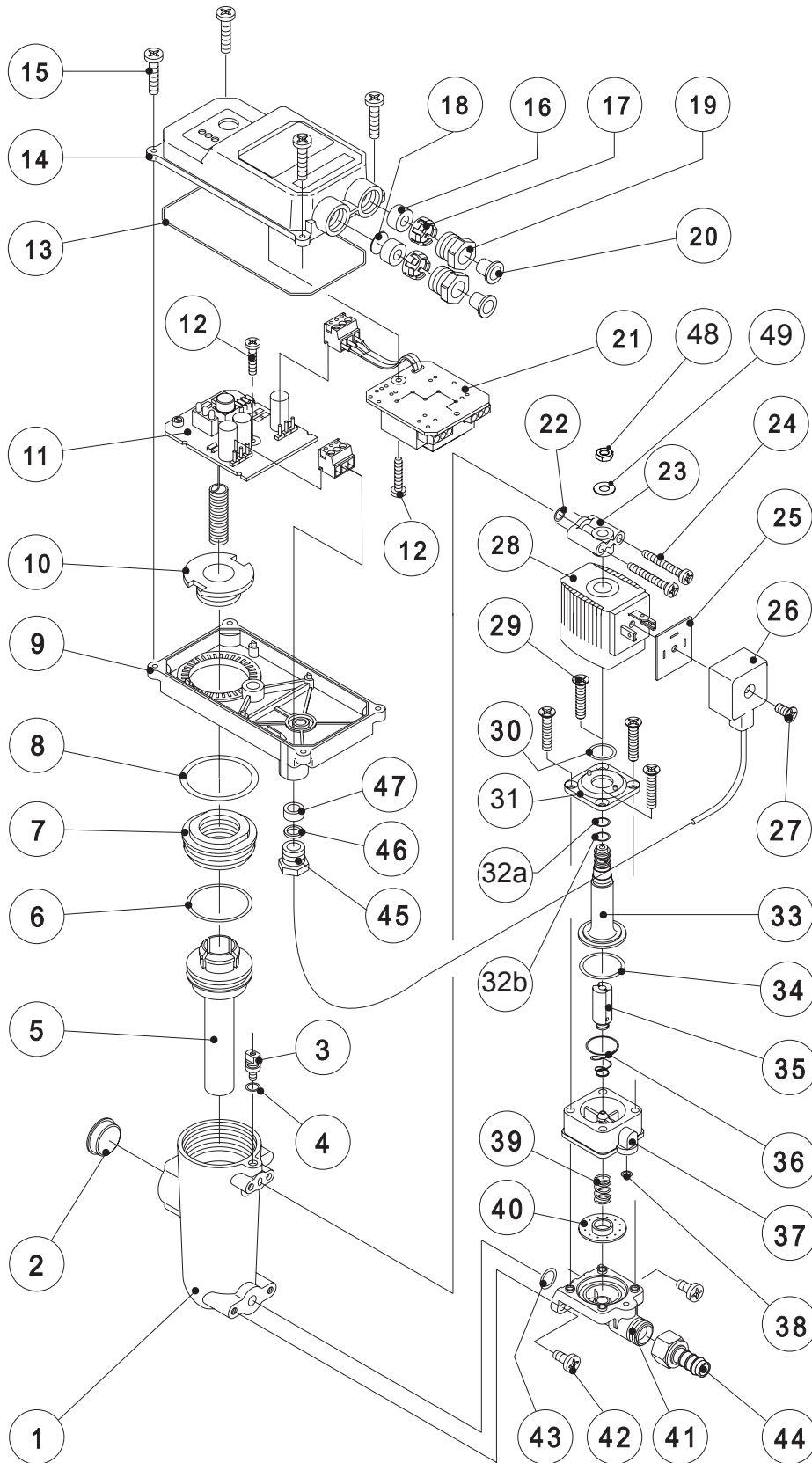
Überprüfung der Störmeldung:

- Kondensatzulauf absperren
- Test-Taster mind. 1 Minute betätigen
- rote LED blinkt (nach 1 Minute)
- Alarmsignal wird durchgeschaltet

<b>english</b>	<b>français</b>	<b>nederlands</b>																		
<p><u>Maintenance recommendation:</u></p> <ul style="list-style-type: none"> <li>• Housing and valve should be cleaned once a year.</li> <li>• Replace wearing parts once a year.</li> </ul> <p>Set of wearing parts ( x )</p> <table border="0"> <tr> <td>BEKOMAT® 12</td> <td>2000049</td> </tr> <tr> <td>BEKOMAT® 12 CO</td> <td>2000049</td> </tr> <tr> <td>BEKOMAT® 12 CO PN63</td> <td>2000748</td> </tr> </table>	BEKOMAT® 12	2000049	BEKOMAT® 12 CO	2000049	BEKOMAT® 12 CO PN63	2000748	<p><u>Recommandations pour l'entretien :</u></p> <ul style="list-style-type: none"> <li>• 1 fois par an, nettoyer le boîtier et la soupape</li> <li>• 1 fois par an, remplacer les pièces d'usure</li> </ul> <p>Kit de pièces d'usure ( x )</p> <table border="0"> <tr> <td>BEKOMAT® 12</td> <td>2000049</td> </tr> <tr> <td>BEKOMAT® 12 CO</td> <td>2000049</td> </tr> <tr> <td>BEKOMAT® 12 CO PN63</td> <td>2000748</td> </tr> </table>	BEKOMAT® 12	2000049	BEKOMAT® 12 CO	2000049	BEKOMAT® 12 CO PN63	2000748	<p><u>Advies voor onderhoud:</u></p> <ul style="list-style-type: none"> <li>• Jaarlijks behuizing en ventiel reinigen</li> <li>• Jaarlijks preventief onderhoud plegen</li> </ul> <p>Onderdelenset ( x )</p> <table border="0"> <tr> <td>BEKOMAT® 12</td> <td>2000049</td> </tr> <tr> <td>BEKOMAT® 12 CO</td> <td>2000049</td> </tr> <tr> <td>BEKOMAT® 12 CO PN63</td> <td>2000748</td> </tr> </table>	BEKOMAT® 12	2000049	BEKOMAT® 12 CO	2000049	BEKOMAT® 12 CO PN63	2000748
BEKOMAT® 12	2000049																			
BEKOMAT® 12 CO	2000049																			
BEKOMAT® 12 CO PN63	2000748																			
BEKOMAT® 12	2000049																			
BEKOMAT® 12 CO	2000049																			
BEKOMAT® 12 CO PN63	2000748																			
BEKOMAT® 12	2000049																			
BEKOMAT® 12 CO	2000049																			
BEKOMAT® 12 CO PN63	2000748																			
<p><u>Functional test of BEKOMAT® device:</u></p> <ul style="list-style-type: none"> <li>• Briefly press test button 2 sec.</li> <li>• Valve opens for condensate discharge.</li> </ul> <p><u>Checking of alarm signal:</u></p> <ul style="list-style-type: none"> <li>• Shut off condensate inflow.</li> <li>• Press test button for at least 1 minute.</li> <li>• Red LED flashes (after 1 minute).</li> <li>• Alarm signal is being relayed.</li> </ul>	<p><u>Test de fonctionnement du BEKOMAT® :</u></p> <ul style="list-style-type: none"> <li>• Pression brève sur la touche Test 2 s</li> <li>• La soupape s'ouvre pour la purge</li> </ul> <p><u>Vérification du signal d'alarme :</u></p> <ul style="list-style-type: none"> <li>• Obturer l'arrivée de condensat</li> <li>• Presser la touche Test pendant 1 minute au moins</li> <li>• La LED rouge clignote (après 1 minute)</li> <li>• Le signal d'alarme est activé</li> </ul>	<p><u>Functietest van de BEKOMAT:</u></p> <ul style="list-style-type: none"> <li>• Testschakelaar 2 seconden indrukken</li> <li>• Ventiel opent voor kondensaatafvoer</li> </ul> <p><u>Controle van (externe) storingsmelder:</u></p> <ul style="list-style-type: none"> <li>• Kondensaattoevoer afsluiten</li> <li>• Testschakelaar 1 minuut indrukken</li> <li>• Rode LED knippert (na 1 minuut)</li> <li>• Alarmsignaal wordt doorgeschakeld</li> </ul>																		

<b>Fehlersuche • Trouble shooting</b> <b>Recherche de panne • Storingsoorzaken</b>	<b>deutsch</b>
<div data-bbox="114 192 399 349" style="border: 1px solid black; padding: 5px;">           Alarm ○             Valve ○             Power ○  </div> <div data-bbox="284 232 360 309" style="border: 1px solid black; border-radius: 50%; width: 40px; height: 40px; display: flex; align-items: center; justify-content: center; margin-left: 10px;"> <b>TEST</b> </div> <p data-bbox="453 183 705 210"><b>keine LED leuchtet</b></p> <p data-bbox="453 246 699 273"><b>No LED lighting up</b></p> <p data-bbox="453 309 798 336"><b>Aucune LED n'est allumée</b></p> <p data-bbox="453 371 775 398"><b>Geen enkele LED brandt</b></p>	<p data-bbox="999 188 1216 215"><u>Mögliche Ursachen:</u></p> <ul style="list-style-type: none"> <li data-bbox="999 228 1375 255">• Spannungsversorgung fehlerhaft</li> <li data-bbox="999 259 1248 286">• Netzteilplatine defekt</li> <li data-bbox="999 291 1241 318">• Steuerplatine defekt</li> </ul> <ul style="list-style-type: none"> <li data-bbox="999 353 1401 380">- Spannung auf Typenschild ablesen</li> <li data-bbox="999 385 1430 448">- Spannung auf Netzteilplatine an Klemmen 0.0 - 0.1 - 0.2 prüfen.</li> <li data-bbox="999 452 1430 546">- 24 VDC-Spannung auf Steuerplatine an Klemmen 1.0 - 1.1 prüfen (ohne Last bis 36 VDC messbar)</li> <li data-bbox="999 551 1430 613">- Steckerverbindung / Flachbandkabel prüfen</li> </ul>
<div data-bbox="114 734 399 904" style="border: 1px solid black; padding: 5px;">           Alarm ○             Valve ●             Power ●  </div> <div data-bbox="284 775 399 904" style="border: 1px solid black; border-radius: 50%; width: 60px; height: 60px; display: flex; align-items: center; justify-content: center; margin-left: 10px;">  </div> <p data-bbox="453 721 865 784"><b>Test-Taster ist betätigt, aber keine Kondensatableitung</b></p> <p data-bbox="453 819 858 882"><b>Pressing of test button, but no condensate discharge</b></p> <p data-bbox="453 918 858 981"><b>La touche Test est actionnée, mais sans purge du condensat</b></p> <p data-bbox="453 1016 865 1079"><b>De testknop is ingedrukt, maar er is geen kondensaatafvoer</b></p>	<p data-bbox="999 725 1216 752"><u>Mögliche Ursachen:</u></p> <ul style="list-style-type: none"> <li data-bbox="999 766 1430 828">• Zu- und / oder Ablaufleitung abgesperrt oder verstopft</li> <li data-bbox="999 833 1136 860">• Verschleiß</li> <li data-bbox="999 864 1248 891">• Steuerplatine defekt</li> <li data-bbox="999 896 1232 922">• Magnetventil defekt</li> </ul> <ul style="list-style-type: none"> <li data-bbox="999 958 1391 985">- Zu- und Ablaufleitung kontrollieren</li> <li data-bbox="999 990 1327 1016">- Verschleißteile austauschen</li> <li data-bbox="999 1021 1343 1084">- Prüfen, ob Ventil hörbar öffnet (Test-Taster mehrmals betätigen)</li> <li data-bbox="999 1088 1430 1182">- 24 VDC-Spannung auf Steuerplatine an Klemmen 3.0 - 3.1 - 3.2 prüfen (ohne Last bis 36 VDC messbar)</li> </ul>
<div data-bbox="114 1299 399 1469" style="border: 1px solid black; padding: 5px;">           Alarm ○             Valve ●             Power ●  </div> <div data-bbox="284 1339 399 1469" style="border: 1px solid black; border-radius: 50%; width: 60px; height: 60px; display: flex; align-items: center; justify-content: center; margin-left: 10px;">  </div> <p data-bbox="453 1290 849 1352"><b>Kondensatableitung nur wenn Test-Taster betätigt ist</b></p> <p data-bbox="453 1388 893 1451"><b>Condensate discharge only when test button is being pressed</b></p> <p data-bbox="453 1487 944 1550"><b>Purge du condensat uniquement si la touche Test est actionnée</b></p> <p data-bbox="453 1585 925 1648"><b>Kondensaat wordt alleen afgevoerd als de testknop is ingedrukt</b></p>	<p data-bbox="999 1290 1216 1317"><u>Mögliche Ursachen:</u></p> <ul style="list-style-type: none"> <li data-bbox="999 1335 1430 1397">• Zulaufleitung ohne ausreichendes Gefälle</li> <li data-bbox="999 1402 1295 1429">• zu hoher Kondensatanfall</li> <li data-bbox="999 1433 1385 1460">• Fühlerrohr sehr stark verschmutzt</li> <li data-bbox="999 1464 1321 1491">• Mindestdruck unterschritten</li> </ul> <ul style="list-style-type: none"> <li data-bbox="999 1527 1385 1554">- Zulaufleitung mit Gefälle verlegen</li> <li data-bbox="999 1559 1372 1585">- Luftausgleichsleitung installieren</li> <li data-bbox="999 1590 1228 1617">- Fühlerrohr reinigen</li> <li data-bbox="999 1621 1430 1715">- Mindestdruck sicherstellen oder Low Pressure- oder Vakuumableiter installieren</li> </ul>
<div data-bbox="114 1854 399 2024" style="border: 1px solid black; padding: 5px;">           Alarm ○             Valve ○             Power ●  </div> <div data-bbox="284 1895 360 1971" style="border: 1px solid black; border-radius: 50%; width: 40px; height: 40px; display: flex; align-items: center; justify-content: center; margin-left: 10px;"> <b>TEST</b> </div> <p data-bbox="453 1841 798 1868"><b>Gerät bläst permanent ab</b></p> <p data-bbox="453 1904 829 1930"><b>Device keeps blowing off air</b></p> <p data-bbox="453 1966 826 2029"><b>L'appareil refoule de l'air en permanence</b></p> <p data-bbox="453 2065 890 2092"><b>De BEKOMAT® blaast continue af</b></p>	<p data-bbox="999 1845 1216 1872"><u>Mögliche Ursachen:</u></p> <ul style="list-style-type: none"> <li data-bbox="999 1890 1299 1917">• Steuerluftleitung verstopft</li> <li data-bbox="999 1921 1136 1948">• Verschleiß</li> </ul> <ul style="list-style-type: none"> <li data-bbox="999 1984 1343 2011">- Ventileinheit komplett reinigen</li> <li data-bbox="999 2016 1327 2042">- Verschleißteile austauschen</li> <li data-bbox="999 2047 1228 2074">- Fühlerrohr reinigen</li> </ul>

<b>english</b>	<b>français</b>	<b>nederlands</b>
<p><u>Possible causes:</u></p> <ul style="list-style-type: none"> <li>• Power supply faulty</li> <li>• Power supply board defective</li> <li>• Control PCB defective</li> </ul> <p>- Check voltage on type plate.</p> <p>- Check voltage on power supply board at terminals 0.0 - 0.1 - 0.2.</p> <p>- Check 24 VDC voltage on control PCB at terminals 1.0 - 1.1 (without load up to 36 VDC may be measured)</p> <p>- Check plug connection / ribbon cable</p>	<p><u>Origines possibles :</u></p> <ul style="list-style-type: none"> <li>• Défaut d'alimentation électrique</li> <li>• Carte d'alimentation défectueuse</li> <li>• Carte de commande défectueuse</li> </ul> <p>- Relever la tension sur la plaque</p> <p>- Vérifier la tension sur la carte d'alimentation, aux bornes 0.0 - 0.1 - 0.2.</p> <p>- Vérifier la tension de 24 VDC sur la carte de commande, aux bornes 1.0 - 1.1 (mesurable sans charge jusqu'à 36 VDC)</p> <p>- Vérifier liaison enfichable / câble en nappe</p>	<p><u>Mogelijke oorzaken:</u></p> <ul style="list-style-type: none"> <li>• Spanning onjuist aangesloten</li> <li>• Voedingsprint defect</li> <li>• Besturingsprint defect</li> </ul> <p>- Spanning op typeplaatje aflezen</p> <p>- Spanning op voedingsprint op contact 0.0 - 0.1 - 0.2 controleren.</p> <p>- 24 VDC-spanning op de besturingsprint op contact 1.0 - 1.1 controleren (onbelast tot 36 VDC mogelijk)</p> <p>- Stekkerverbinding / flatcable controleren</p>
<p><u>Possible causes:</u></p> <ul style="list-style-type: none"> <li>• Feed and / or outlet line shut off or blocked</li> <li>• Wear</li> <li>• Control PCB defective</li> <li>• Solenoid valve defective</li> </ul> <p>- Check feed line and outlet line</p> <p>- Replace worn parts</p> <p>- Check if valve opens audibly (press test button several times)</p> <p>- Check 24 VDC voltage on control PCB at terminals 3.0 - 3.1 - 3.2 (without load up to 36 VDC may be measured)</p>	<p><u>Origines possibles :</u></p> <ul style="list-style-type: none"> <li>• Conduites d'arrivée et / ou d'évacuation obturées ou bouchées</li> <li>• Usure</li> <li>• Carte de commande défectueuse</li> <li>• Electrovanne défectueuse</li> </ul> <p>- Contrôler l'arrivée et l'évacuation</p> <p>- Remplacer les pièces d'usure</p> <p>- Vérifier si l'ouverture de la soupape est perceptible (Presser plusieurs fois la touche Test)</p> <p>- Vérifier les 24 VDC sur la carte de commande, aux bornes 3.0 - 3.1 - 3.2. (mesurable sans charge jusqu'à 36 VDC)</p>	<p><u>Mogelijke oorzaken:</u></p> <ul style="list-style-type: none"> <li>• Toe- en / of afvoerleiding afgesloten of verstopt</li> <li>• Onderdelen aan vervanging toe</li> <li>• Besturingsprint defect</li> <li>• Magneetventiel defect</li> </ul> <p>- Toe- en afvoerleiding controleren</p> <p>- Onderdelen vervangen</p> <p>- Testen, of het ventiel hoorbaar opent (testknop meerdere malen indrukken)</p> <p>- 24 VDC-spanning op besturingsprint op contact 3.0 - 3.1 - 3.2 controleren. (onbelast tot 36 VDC mogelijk)</p>
<p><u>Possible causes:</u></p> <ul style="list-style-type: none"> <li>• Feed line with insufficient slope</li> <li>• Excessive condensate quantities</li> <li>• Sensor tube extremely dirty</li> <li>• Dropping below necessary minimum pressure</li> </ul> <p>- Lay feed line with adequate slope</p> <p>- Install venting line</p> <p>- Clean sensor tube</p> <p>- Ensure minimum pressure, otherwise install low-pressure or vacuum condensate drain</p>	<p><u>Origines possibles :</u></p> <ul style="list-style-type: none"> <li>• Conduite d'arrivée avec pente insuffisante</li> <li>• Trop de condensat produit</li> <li>• Tube de sonde fortement encrassé</li> <li>• Pression minimale non atteinte</li> </ul> <p>- Réaliser l'arrivée avec une pente</p> <p>- Installer une conduite d'équilibrage d'air</p> <p>- Nettoyer le tube de sonde</p> <p>- Assurer la pression minimale ou installer un purgeur Low Pressure ou à dépression</p>	<p><u>Mogelijke oorzaken:</u></p> <ul style="list-style-type: none"> <li>• Toevoerleiding heeft onvoldoende verval</li> <li>• Te grote hoeveelheid condensaat</li> <li>• Voeler zeer sterk vervuild</li> <li>• Minimale werkdruk te laag</li> </ul> <p>- Toevoerleiding onder afschot monteren</p> <p>- Ontluchtungsleiding installeren</p> <p>- Voeler reinigen</p> <p>- Voldoen aan de minimale werkdruk of een lagedruk- of vacuüm-BEKOMAT® installeren.</p>
<p><u>Possible causes:</u></p> <ul style="list-style-type: none"> <li>• Control air line blocked</li> <li>• Wear</li> </ul> <p>- Clean entire valve unit</p> <p>- Replace worn parts</p> <p>- Clean sensor tube</p>	<p><u>Origines possibles :</u></p> <ul style="list-style-type: none"> <li>• Conduite d'équilibrage d'air bouchée</li> <li>• Usure</li> </ul> <p>- Nettoyer entièrement le module soupape</p> <p>- Remplacer les pièces d'usure</p> <p>- Nettoyer le tube sonde</p>	<p><u>Mogelijke oorzaken:</u></p> <ul style="list-style-type: none"> <li>• Stuurluchtleiding verstopt</li> <li>• Onderdelen aan vervanging toe</li> </ul> <p>- Ventieleenheid compleet reinigen</p> <p>- Onderdelen vervangen</p> <p>- Voeler reinigen</p>



deutsch	english	français	nederlands
1 Gehäuse	1 Housing	1 Corps	1 Behuizing
2 Verschlusselement R½	2 Closing element R ½	2 Obturateur R ½	2 Afsluitdopje R ½
3 Masseschraube	3 Earthing screw	3 Vis de masse	3 Massaschroef
4 O-Ring 4 x 1,5	4 O-ring 4 x 1,5	4 Joint torique 4 x 1,5	4 O-ring 4 x 1,5
5 Fühlerrohr	5 Sensor tube	5 Tube de sonde	5 Voeler
6 O-Ring 31,42 x 2,62	6 O-ring 31,42 x 2,62	6 Joint torique 31,42x2,62	6 O-ring 31,42 x 2,62
7 Befestigungsschraube	7 Fixing screw	7 Vis de fixation	7 Bevestigingsmoer
8 O-Ring 34,59 x 2,62	8 O-ring 34,59 x 2,62	8 Joint torique 34,59x2,62	8 O-ring 34,59 x 2,62
9 Haubenunterteil	9 Bottom of cover	9 Partie inf. du boîtier élec.	9 Kunststof onderkap
10 Haubenbefestigung	10 Cover mounting element	10 Fixation du boîtier élec.	10 Onderkapbevestiging
11 Steuer-Platine	11 Control PCB	11 Carte de commande	11 Besturingsprint
12 Linsenschraube M3 x 6	12 Pan-head screw M3 x 6	12 Vis à tête cyl. M3 x 6	12 Schroef M3 x 6
13 Rundschnurring 2 x 315	13 Cord packing 315 x 2	13 Joint boîtier élec. 315x2	13 Afsluitring 315 x 2
14 Haubenoberteil	14 Top of cover	14 Partie sup. du boîtier élec.	14 Kunststof bovenkap
15 Linsenschraube M3 x 10	15 Pan-head screw M3 x 10	15 Vis à tête cyl. M3x10	15 Schroef M3 x 10
16 Dichtring für PG9	16 Sealing ring for PG9	16 Bague d'étanchéité	16 Rubber ring voor PG9
17 Klemmkäfig für PG9	17 Clamping fixture for PG9	17 Cage serre-câble	17 Klemring voor PG9
18 Staubschutzscheibe	18 Dust protection disk	18 Joint antipoussière	18 Afdichtring
19 Druckschraube für PG9	19 Clamping bolt for PG9	19 Vis de pression	19 Moer voor PG9
20 Verschlusselement	20 Closing element	20 Obturateur	20 Afsluitdopje
21 Netzteil-Platine	21 Power supply board	21 Carte d'alimentation	21 Voedingsprint
22 O-Ring 5,5 x 1,5	22 O-ring 5,5 x 1,5	22 Joint torique 5,5 x 1,5	22 O-Ring 5,5 x 1,5
23 Steuerluftdeckel	23 Control-air cover	23 Couvercle air de comm.	23 Stuurluchtdeksel
24 Linsenschraube M4 x 30	24 Pan-head screw M4 x 30	24 Vis à tête cyl. M4x30	24 Schroef M4 x 30
25 Steckerdichtung	25 Plug sealing panel	25 Joint du connecteur	25 Stekkerafdichtung
26 Ventilstecker	26 Valve connector	26 Connecteur soupape	26 Ventielstekker
27 Befestigungsschraube	27 Fixing screw	27 Vis de fixation	27 Bevestigingsschroef
28 Magnetspule	28 Solenoid	28 Bobine magnétique	28 Magneetspoel
29 Senkschraube M4 x 25	29 Countersunk screw	29 Vis à tête fraisée	29 Verz. schroef M4 x 25
30 O-Ring 11,1 x 1,78	30 O-ring 11,1 x 1,78	30 Joint torique 11,1 x 1,78	30 O-ring 11,1 x 1,78
31 Flansch	31 Flange	31 Bride	31 Flens
32a O-Ring 5 x 1,5	32a O-Ring 5 x 1,5	32a Joint torique 5 x 1,5	32a O-Ring 5 x 1,5
32b O-Ring 6 x 1,5	32b O-Ring 6 x 1,5	32b Joint torique 6 x 1,5	32b O-Ring 6 x 1,5
33 Kernführungsrohr	33 Core guide pipe	33 Tube guide noyau	33 Kerngeleidingshuls
34 Oval-Ring 21,8x1,5x2,5	34 Oval ring 21,8x1,5x2,5	34 Joint ovale	34 Ovale ring 21,8x1,5x2,5
35 Ventilkern	35 Valve core	35 Noyau de vanne	35 Ventielkern
36 Kegelfeder	36 Conical spring	36 Ressort conique	36 Kegelveer
37 Membrandeckel	37 Diaphragm cap	37 Couvercle de membrane	37 Membraandeksel
38 O-Ring 5,5 x 1,5	38 O-ring 5,5 x 1,5	38 Joint torique 5,5 x 1,5	38 O-ring 5,5 x 1,5
39 Druckfeder für Membrane	39 Pressure spring for dia- phragm	39 Ressort de membrane	39 Drukveer voor membraan
40 Membrane	40 Diaphragm	40 Membrane	40 Membraan
41 Membranaufnahme	41 Diaphragm seat	41 Siège de la membrane	41 Membraanhouder
42 Linsenschraube M4 x 12	42 Pan-head screw M4 x 12	42 Vis à tête cyl. M4x12	42 Schroef M4 x 12
43 O-Ring 9,25 x 1,78	43 O-ring 9,25 x 1,78	43 Joint torique 9,25 x 1,78	43 O-ring 9,25 x 1,78
44 Schlauchtülle ø10	44 Hose connector ø10	44 Douille pour flexible ø10	44 Slangtule ø10
45 Druckschraube für PG7	45 Clamping bolt for PG7	45 Vis de pression	45 Afsluitschroef voor PG7
46 Druckring für PG7	46 Clamping ring for PG7	46 Bague de compression	46 Ring voor PG7
47 Dichtring für PG7	47 Sealing ring for PG7	47 Bague d'étanchéité	47 Rubbering voor PG7
48 Sechskantmutter M5	48 Hexagon nut M5	48 Ecrou hexagonal M5	48 Zeskantmoer M5
49 Scheibe	49 Washer	49 Rondelle	49 Ring
<b>BEKOMAT® 12 CO PN63</b>	<b>BEKOMAT® 12 CO PN63</b>	<b>BEKOMAT® 12 CO PN63</b>	<b>BEKOMAT® 12 CO PN63</b>
22 O-Ring 5 x 1,5	22 O-ring 5 x 1,5	22 Joint torique 5 x 1,5	22 O-Ring 5 x 1,5
23 Steuerluftdeckel	23 Control-air cover	23 Couvercle air de comm.	23 Stuurluchtdeksel
38 O-Ring 5 x 1,5	38 O-ring 5 x 1,5	38 Joint torique 5 x 1,5	38 O-Ring 5 x 1,5
42 Zylinderschraube M5x12	42 Cheese-headscrew M5x12	42 Vis cylindrique M5x12	42 Cil.kopschroef M5x12
43 O-Ring 5 x 1,5	43 O-ring 5 x 1,5	43 Joint torique 5 x 1,5	43 O-Ring 5 x 1,5
44 Schlauchtülle ø13	44 Hose connector ø13	44 Douille pour flexible ø13	44 Slangtule ø13
48 Sechskantmutter M5	48 Hexagon nut M5	48 Ecrou hexagonal M5	48 Zeskantmoer M5
49 Scheibe	49 Washer	49 Rondelle	49 Ring



<b>Ersatzteil-Set   Spare part kits Kits de pièces de rechange   Onderdeelsets</b>		<b>deutsch</b>
<b>BEKOMAT® 12</b>		
<b>Bestell-Nr.   order ref. No de com.   Bestelnr.</b>	<b>Inhalt   content   contenu   inhoud</b>	<b>Lieferbare Ersatzteil-Sets</b>
2000049	6, 8, 22, 30, 32, 34, 35, 36, 38, 39, 40, 43	Verschleißteilsatz
2000052	22, 23, 24, 29, 32, 37, 38, 41, 42, 43, 44, 48, 49	Ventilanbauteile
4027846	22, 23, 24, 28 - 44, 48, 49	Ventileinheit, komplett
2000058	4, 6, 8, 13, 22, 30, 32, 34, 38, 43	Dichtungssatz
2000060	1, 3, 4, 6, 10, 22, 43	Gehäuse, komplett
<b>BEKOMAT® 12 CO</b>		
<b>Bestell-Nr.   order ref. No de com.   Bestelnr.</b>	<b>Inhalt   content   contenu   inhoud</b>	<b>Lieferbare Ersatzteil-Sets</b>
2000049	6, 8, 22, 30, 32, 34, 35, 36, 38, 39, 40, 43	Verschleißteilsatz
2000053	22, 23, 24, 29, 32, 37, 38, 41, 42, 43, 44, 48, 49	Ventilanbauteile
4027847	22, 23, 24, 28 - 44, 48, 49	Ventileinheit, komplett
2000058	4, 6, 8, 13, 22, 30, 32, 34, 38, 43	Dichtungssatz
2000061	1, 3, 4, 6, 10, 22, 43	Gehäuse, komplett
<b>BEKOMAT® 12 CO PN63</b>		
<b>Bestell-Nr.   order ref. No de com.   Bestelnr.</b>	<b>Inhalt   content   contenu   inhoud</b>	<b>Lieferbare Ersatzteil-Sets</b>
2000748	6, 8, 22, 30, 32, 34, 35, 36, 38, 39, 40, 43	Verschleißteilsatz
2000054	22, 23, 24, 29, 32, 37, 38, 41, 42, 43, 44, 48	Ventilanbauteile
4027848	22, 23, 24, 28 - 44, 48, 49	Ventileinheit, komplett
2000749	4, 6, 8, 13, 22, 30, 32, 34, 38, 43	Dichtungssatz
2000234	1, 3, 4, 6, 10, 22, 43	Gehäuse, komplett
<b>BEKOMAT® 12   12 CO   12 CO PN63</b>		
<b>Bestell-Nr.   order ref. No de com.   Bestelnr.</b>	<b>Inhalt   content   contenu   inhoud</b>	<b>Lieferbare Ersatzteil-Sets</b>
2000062	11, 12	Platine "Steuerung"
2000063	21, 12	Platine "Netzteil" (230 VAC / 24 VDC)
2000064	21, 12	Platine "Netzteil" (115 VAC / 24 VDC)
2000065	21, 12	Platine "Netzteil" ( 24 VAC / 24 VDC)
2000066	13 - 20	Haubenoberteil, komplett (blau)



<b>english</b>	<b>français</b>	<b>nederlands</b>
<b>Available sets of spare parts</b>	<b>Kits de pièces de rechange disponibles</b>	<b>Verkrijgbare onderdeelsets</b>
Set of wearing parts Valve mounting parts Valve unit, complete Set of seals Housing, complete	Kit de pièces d'usure Pièces fixation vanne Module électrovanne, complet Jeu de joints d'étanchéité Corps, complet	Serviceset Set onderdelen t.b.v. ventielunit Ventielunit, compleet Afdichtingsset Behuizing, compleet
<b>Available sets of spare parts</b>	<b>Kits de pièces de rechange disponibles</b>	<b>Verkrijgbare onderdeelsets</b>
Set of wearing parts Valve mounting parts Valve unit, complete Set of seals Housing, complete	Kit de pièces d'usure Pièces fixation vanne Module électrovanne, complet Jeu de joints d'étanchéité Corps, complet	Serviceset Set onderdelen t.b.v. ventielunit Ventielunit, compleet Afdichtingsset Behuizing, compleet
<b>Available sets of spare parts</b>	<b>Kits de pièces de rechange disponibles</b>	<b>Verkrijgbare onderdeelsets</b>
Set of wearing parts Valve mounting parts Valve unit, complete Set of seals Housing, complete	Kit de pièces d'usure Pièces fixation vanne Module électrovanne, complet Jeu de joints d'étanchéité Corps, complet	Serviceset Set onderdelen t.b.v. ventielunit Ventielunit, compleet Afdichtingsset Behuizing, compleet
<b>Available sets of spare parts</b>	<b>Kits de pièces de rechange disponibles</b>	<b>Verkrijgbare onderdeelsets</b>
PCB „control“ PCB „power supply“ (230 VAC / 24 VDC) PCB „power supply“ (115 VAC / 24 VDC) PCB „power supply“ ( 24 VAC / 24 VDC) Top of cover, complete	Carte "Commande" Carte "Alim." (230 VAC / 24 VDC) Carte "Alim." (115 VAC / 24 VDC) Carte "Alim." ( 24 VAC / 24 VDC) Partie sup. du boîtier élec., complète	Besturingsprint Voedingsprint (230 VAC / 24 VDC) Voedingsprint (115 VAC / 24 VDC) Voedingsprint ( 24 VAC / 24 VDC) Kunststof bovenkap, compleet

BEKO TECHNOLOGIES GMBH  
Im Taubental 7  
41468 Neuss

GERMANY

Tel: +49 2131 988-0  
www.beko-technologies.com



## EU-Konformitätserklärung

Wir erklären hiermit, dass die nachfolgend bezeichneten Produkte den Anforderungen der einschlägigen Richtlinien und technischen Normen entsprechen. Diese Erklärung bezieht sich nur auf die Produkte in dem Zustand, in dem sie von uns in Verkehr gebracht wurden. Nicht vom Hersteller angebrachte Teile und/oder nachträglich vorgenommene Eingriffe bleiben unberücksichtigt.

Produktbezeichnung:	Kondensatableiter
Modelle:	BEKOMAT® 12..., 13..., 14..., 16...
Spannungsvarianten:	24 VDC, 24 VAC, 48 VAC, 100 VAC, 115 VAC, 200 VAC, 230 VAC
Max. Betriebsdruck:	16 bar (g) (Standard) 25 bar (g) (nur BEKOMAT® 13 ... PN25, 14 ... PN25) 40 bar (g) (nur BEKOMAT® 13 ... PN40) 50 bar (g) (nur BEKOMAT® 13 ... PN50) 63 bar (g) (nur BEKOMAT® 12 ... PN63) 17,2 bar (g) (nur BEKOMAT® 12, 13, 14 ... CRN)
Produktbeschreibung und Funktion:	Kondensatableiter zur elektronisch niveaugeregelten Ableitung von Kondensat im Druckluftnetz.

### Niederspannungs-Richtlinie 2014/35/EU

Angewandte harmonisierte Normen: EN 61010-1: 2010  
Kapitel 1-14, 16, 17, Anhang A-D, F, G, I-L, ZA

Die Geräte mit einer Betriebsspannung von 24 VDC, 24 VAC und 48 VAC fallen nicht in den Anwendungsbereich der Niederspannungs-Richtlinie.

### EMV-Richtlinie 2014/30/EU

Angewandte harmonisierte Normen: EN 55011: 2009, Gruppe 1, Klasse B  
EN 61326-1:2013

### Druckgeräte-Richtlinie 2014/68/EU (nur BEKOMAT 16)

Angewandtes  
Konformitätsbewertungsverfahren: Modul A  
Kategorie: I  
Beschreibung der Druckgeräte: Behälter für Fluide der Gruppe 2

### ROHS II-Richtlinie 2011/65/EU

Die Vorschriften der Richtlinie 2011/65/EU zur Beschränkung der Verwendung bestimmter gefährlicher Stoffe in Elektro- und Elektronikgeräten werden erfüllt.

Der Hersteller trägt die alleinige Verantwortung für die Ausstellung dieser Konformitätserklärung.

Neuss, 13.10.2017

Unterzeichnet für und im Namen von:

BEKO TECHNOLOGIES GMBH

i.V. Christian Riedel

Leiter Qualitätsmanagement International

EU\_decl\_BM12\_13\_14\_16\_de\_10\_2017.docx

**BEKO TECHNOLOGIES GMBH**  
Im Taubental 7  
41468 Neuss

GERMANY

Tel: +49 2131 988-0  
www.beko-technologies.com



## EU Declaration of Conformity

We hereby declare that the products named below comply with the stipulations of the relevant directives and technical standards. This declaration only refers to products in the condition in which they have been placed into circulation. Parts which have not been installed by the manufacturer and/or modifications which have been implemented subsequently remain unconsidered.

Product designation:	Condensate drain
Type:	BEKOMAT® 12..., 13..., 14..., 16...
Supply voltage versions:	24 VDC, 24 VAC, 48 VAC, 100 VAC, 115 VAC, 200 VAC, 230 VAC
Maximum operating pressure:	16 bar (g) (Standard) 25 bar (g) (only BEKOMAT® 13 ... PN25, 14 ... PN25) 40 bar (g) (only BEKOMAT® 13 ... PN40) 50 bar (g) (only BEKOMAT® 13 ... PN50) 63 bar (g) (only BEKOMAT® 12 ... PN63) 17,2 bar (g) (only BEKOMAT® 12, 13, 14 ... CRN)
Product description and function:	Condensate drain for the electronically level-controlled discharge of condensate in the compressed-air system.

### Low Voltage Directive 2014/35/EU

Applied harmonised standards: EN 61010-1: 2010  
Chapter 1-14, 16, 17, appendix A-D, F, G, I-L, ZA

The devices with working voltage of 24 VDC, 24 VAC and 48 VAC are not in the scope of the Low-Voltage Directive.

### EMC Directive 2014/30/EU

Applied harmonised standards: EN 55011: 2009, group 1, class B  
EN 61326-1:2013

### Pressure Equipment Directive 2014/68/EU (only BEKOMAT 16)

Applied conformity assessment procedure: Module A  
Category: I  
Description of the pressure device: Container device for fluids of Group 2

### RoHS II Directive 2011/65/EU

The products meet the requirements laid down in European Directive 2011/65/EU concerning the restriction of the use of certain hazardous substances in electrical and electronic devices.

The manufacturer shall have sole responsibility for issuing this declaration of conformity.

Signed for and on behalf of:

Neuss, 13/10/2017

**BEKO TECHNOLOGIES GMBH**

i.V. Christian Riedel  
Head of International Quality Management

EU\_decl\_BM12\_13\_14\_16\_en\_10\_2017.docx

**Headquarter****Deutschland / Germany**

BEKO TECHNOLOGIES GMBH  
Im Taubental 7  
D - 41468 Neuss  
Tel. +49 2131 988 0  
Mobil +49 / (0) 174 / 376 03 13  
info@beko-technologies.com

**United Kingdom**

BEKO TECHNOLOGIES LTD.  
Unit 11-12 Moons Park  
Burnt Meadow Road  
North Moons Moat  
Redditch, Worcs, B98 9PA  
Tel. +44 1527 575 778  
info@beko-technologies.co.uk

**France**

BEKO TECHNOLOGIES S.à.r.l.  
Zone Industrielle  
1 Rue des Frères Rémy  
F - 57200 Sarreguemines  
Tél. +33 387 283 800  
info@beko-technologies.fr

**Benelux**

BEKO TECHNOLOGIES B.V.  
Veenen 12  
NL - 4703 RB Roosendaal  
Tel. +31 165 320 300  
benelux@beko-technologies.com

**中华人民共和国 / China**

BEKO TECHNOLOGIES (Shanghai)  
Co. Ltd.  
Rm. 606 Tomson Commercial Building  
710 Dongfang Rd.  
Pudong Shanghai China  
P.C. 200122  
Tel. +86 21 508 158 85  
info.cn@beko-technologies.cn

**Česká Republika / Czech Republic**

BEKO TECHNOLOGIES s.r.o.  
Na Pankraci 58  
CZ - 140 00 Praha 4  
Tel. +420 24 14 14 717 /  
+420 24 14 09 333  
Mobil +420 605 274 743  
info@beko-technologies.cz

**España / Spain**

BEKO Tecnológica España S.L.  
Torruella i Urpina 37-42, nave 6  
E - 08758 Cervelló  
Tel. +34 93 632 76 68  
Mobil +34 610 780 639  
info.es@beko-technologies.es

**中華人民共和國香港特別行政區 /  
Hong Kong SAR of China**

BEKO TECHNOLOGIES LIMITED  
Unit 1010 Miramar Tower  
132 Nathan Rd.  
Tsim Sha Tsui Kowloon Hong Kong  
Tel. +852 5578 6681 (Hong Kong)  
Tel. +86 147 1537 0081 (China)  
tim.chan@beko-technologies.com

**India**

BEKO COMPRESSED AIR  
TECHNOLOGIES Pvt. Ltd.  
Plot No.43/1 CIEEP Gandhi Nagar  
Balanagar Hyderabad  
IN - 500 037  
Tel +91 40 23080275 / +91 40 23081107  
madhusudan.masur@bekoindia.com

**Italia / Italy**

BEKO TECHNOLOGIES S.r.l  
Via Peano 86/88  
I - 10040 Leini (TO)  
Tel. +39 011 4500 576  
Fax +39 0114 500 578  
info.it@beko-technologies.com

**日本 / Japan**

BEKO TECHNOLOGIES K.K  
KEIHIN THINK Building 8 Floor  
1-1 Minamiatarida-machi  
Kawasaki-ku, Kawasaki-shi  
JP - 210-0855  
Tel. +81 44 328 76 01  
info@beko-technologies.jp

**Polska / Poland**

BEKO TECHNOLOGIES Sp. z o.o.  
ul. Pańska 73  
PL - 00-834 Warszawa  
Tel. +48 22 314 75 40  
Mobil +49 173 28 90 700  
info.pl@beko-technologies.pl

**South East Asia**

BEKO TECHNOLOGIES S.E.Asia  
(Thailand) Ltd.  
75/323 Soi Romklao, Romklao Road  
Sansab Minburi  
Bangkok 10510  
Tel. +66 2-918-2477  
info.th@beko-technologies.com

**臺灣 / Taiwan**

BEKO TECHNOLOGIES Co.,Ltd  
16F.-5 No.79 Sec.1  
Xintai 5th Rd., Xizhi City  
New Taipei City 221  
Taiwan (R.O.C.)  
Tel. +886 2 8698 3998  
info.tw@beko-technologies.tw

**USA**

BEKO TECHNOLOGIES CORP.  
900 Great Southwest Pkwy SW  
US - Atlanta, GA 30336  
Tel. +1 404 924-6900  
Fax +1 (404) 629-6666  
beko@bekousa.com