



BERG Kompressoren GmbH
Compressed Air Technology | Air Separation

Operating and Maintenance Manual
Betriebs- und Wartungsanleitung

Screw compressors
Schraubenkompressoren

KOMPBERG BSDF 75

II

CONTENT / INHALT

1. Technical data / Technische Daten
2. Screw assembly view / Baugruppen und Aufbau
3. Compressors drawings / Kompressorenzeichnungen
4. List of wear parts / Aufstellung von Betriebsmitteln
5. Electrical diagram / Schaltplan
6. Controller / Übersicht der Bedienpulte

1. Technical data / Technische Daten

Compressor type / Kompressorentyp		KOMPBERG BSDF 75			
Overpressure / Betriebsüberdruck	MPa	0,75	1,0	1,3	1,5
Capacity max ÷ min* / Liefermenge max ÷ min*	m ³ /h	276 ÷ 820	218 ÷ 740	212 ÷ 565	265 ÷ 530
	m ³ /min	4,60 ÷ 13,70	3,63 ÷ 12,33	3,53 ÷ 9,42	4,42 ÷ 8,83
Weight / Gewicht	kg	1900			
Dimensions (LxWxH) / Abmessungen (LxBxH)	mm	2200x1500x1675			
Compressed air connection / Druckluftanschluss		G2			
Compressed air connection height / Druckluftanschlusshöhe	mm	1610			
Ambient temperature / Umgebungstemperatur	°C	from 5 to 40 von 5 bis 40			
Compressed air temperature / Drucklufttemperatur	°C	around 10 above ambient temperature / ca. 10 Grad über Umgebungstemperatur			
Noise level L** / Schallpegel L**	dB(A)	75			
Max oil temperature / Maximale Öltemperatur	°C	110			
Nominal motor power / Nominale Motorleistung	kW	75			
Nominal fan motor power / Nominale Ventilatorleistung	kW	4			
MotorsIP Code / Motorschutzart		IP55			
Nominal rated main motor rotary speed*** / Nominale Hauptmotordrehzahl***	obr/min rpm	3000			
Supply voltage / Versorgungsspannung	V B	400V/50Hz/3Ph			
Cooling air requirement / Kühlluftbedarf	m ³ /h	11700			
Power lead cross sectional area / Querschnitt der Versorgungsleitung	mm ²	3x70+PE			
Power lead cross sectional area(compressor with heating system) / Querschnitt der Versorgungsleitung(Kompressor mit Heizsystem)	mm ²	4x70+PE			
Protection / Absicherung	A	160			

- *) - Capacity measured acc. to EN ISO 1217: 2006 and EN ISO 5167-2.
 - Liefermenge gemessen nach EN ISO 1217: 2006 und EN ISO 5167-2.

- **) - Noise level acc. to EN ISO 2151.
 - Momentary value of acoustic pressure corrected by C characteristic does not exceed 130dB.
 - Equivalent acoustic pressure level corrected by A characteristic does not exceed 85 db(A).

 - Schallpegel nach EN ISO 2151.
 - Höchstwert des momentanen C-bewerteten Schalldruckpegels liegt unter 130dB.
 - Der A-bewertete äquivalente Dauerschalldruckpegel liegt unter 85dB(A).

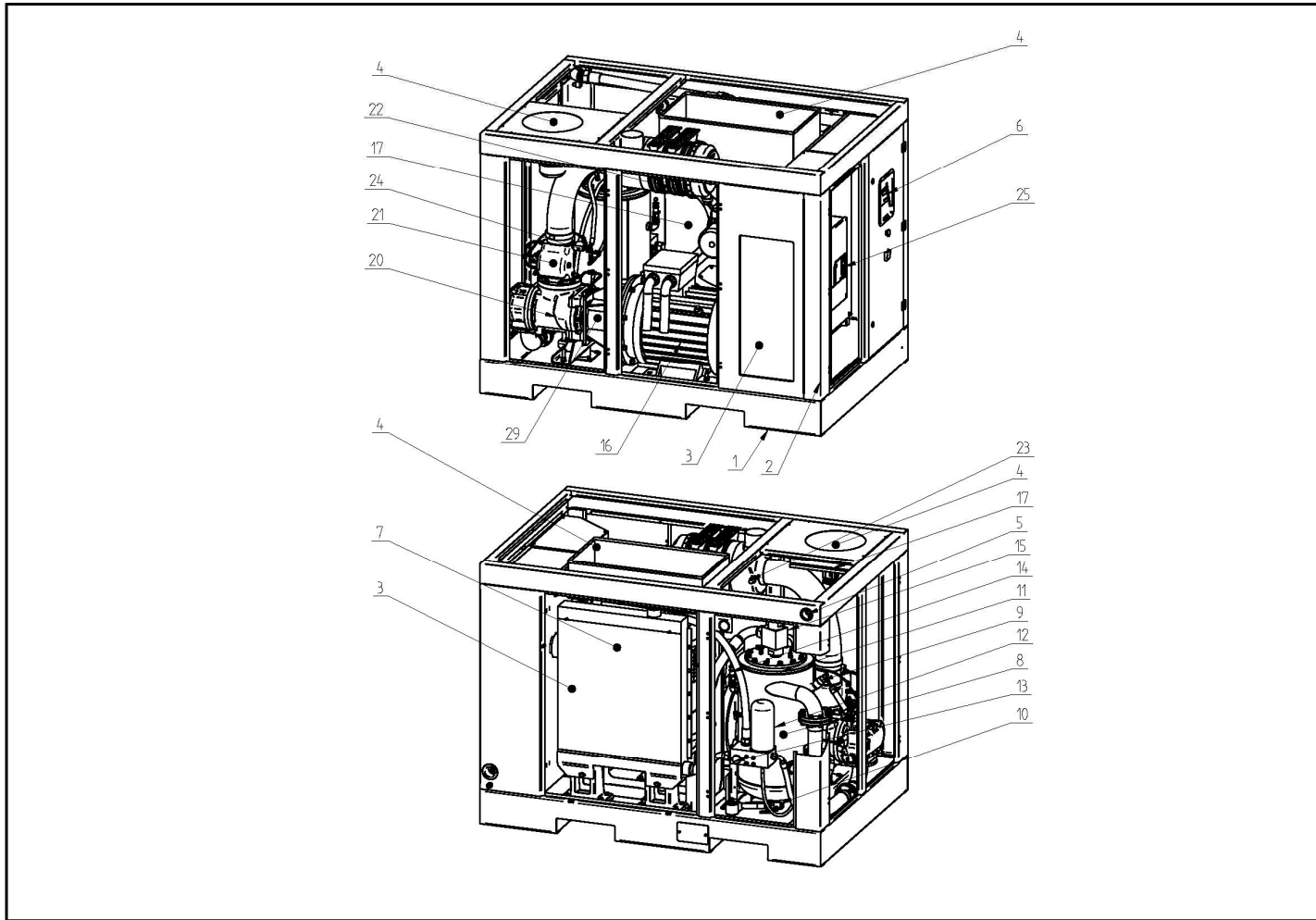
- ***) - Variable rated motor rotary speed in compressors equipped with frequency converter.
 - VariableMotordrehzahl im Kompressoren mit einem Frequenzumrichter.

2. Screw assembly view / Baugruppen und Aufbau

1	Foundation / Grundrahmen	16	Electric motor / Elektromotor
2	Casing / Schallschutzgehäuse	17	Fan / Ventilator
3	Cooling air inlet duct/ Kühlluft eintritt	18	Belt transmission* / Riemengetriebe*
4	Cooling air outlet / Kühlluftaustritt	19	Drive belt tensioning system* / Keilriemenspannvorrichtung*
5	Compressed air outlet / Druckluftaustritt	20	Screw air end/ Verdichterstufe
6	Controller / Steuerung	21	Suction valve / Einlassventil
7	Air and oil cooler/ Luft- und Ölkühler	22	Air filter/ Luftfilter
8	Oil receiver/ Ölbehälter	23	Air filter pollution indicator/ Verschmutzungsanzeiger
9	Oil inlet plug/ Öleinfüllung	24	Solenoid/ Elektromagnetventil
10	Oil drain/ Öl ablassschraube	25	Frequency converter* / Frequenzumformer*
11	Separator/ Öl abscheider	26	Refrigeration dryer* / Kühltrockner*
12	Oil filter/ Ölfilter	27	Compressed air filter* / Druckluftfilter*
13	Thermostat / Thermostat	28	Compressed air receiver* / Druckluftbehälter*
14	Safety valve/ Sicherheitsventil	29	Coupling* / Kupplung*
15	Return valve/ Rückschlagventil		

* if exist / wenn es gibt

KOMPBERG BSDF 75



800-000-000